

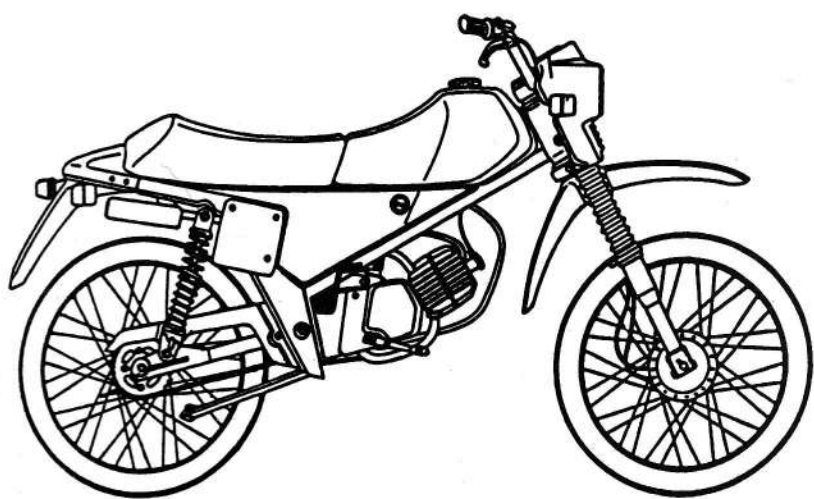
TOMOS

KATALOG
REZERVNIH
DELOV

SPARE
PARTS
KATALOGUE

KATALOG
REZERVNIH
DELOVA

ATX 50C



TOMOS

NAVODILA ZA UPORABO

Ta katalog rezervnih delov je veljaven za sledeče modele:

tip	ident	model
ATX 50C	226100	A
ATX 50C	226640	B
ATX 50C	226800	C
ATX 50C	226820	D

Šifra modela je napisana na kontrolnem listku.

Oznaka "." pomeni, da se del v navedenem modelu ne uporablja.

Ob naročilu se sklicujte na šifro in naziv posameznega rezervnega dela.

INSTRUCTIONS FOR USE SPARE PARTS CATALOGUE

Spare parts catalogue is valid for the following models:

tip	ident	model
ATX 50C	226100	A
ATX 50C	226640	B
ATX 50C	226800	C
ATX 50C	226820	D

Model code is written to the "Kontrolni list" which accompanies each product.

Mark "." means that part is not used in specific model.

In eventual order please use code and description for specific spare part.

NAVODILA ZA UPORABO

Katalog rezervnih delova važi za sledeče modele:

tip	ident	model
ATX 50C	226100	A
ATX 50C	226640	B
ATX 50C	226800	C
ATX 50C	226820	D

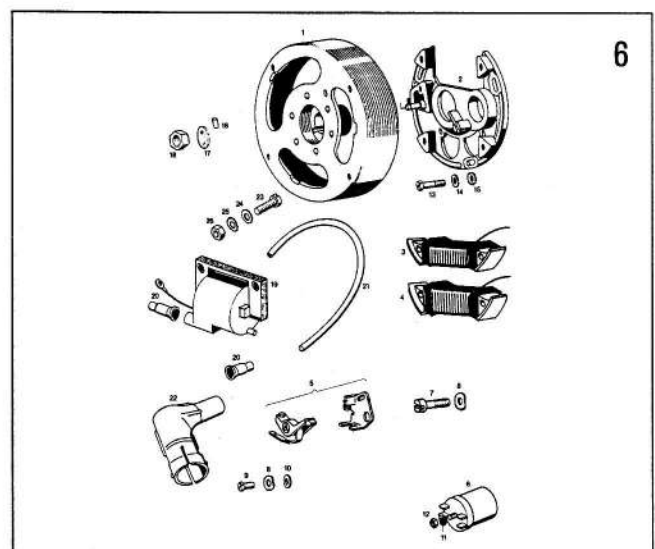
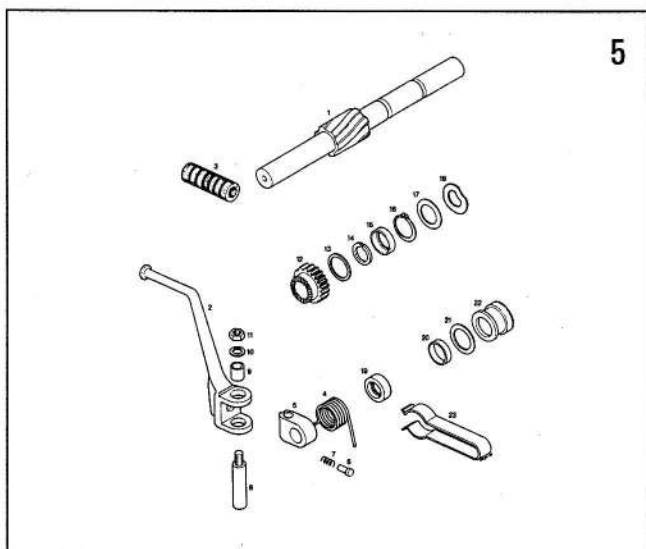
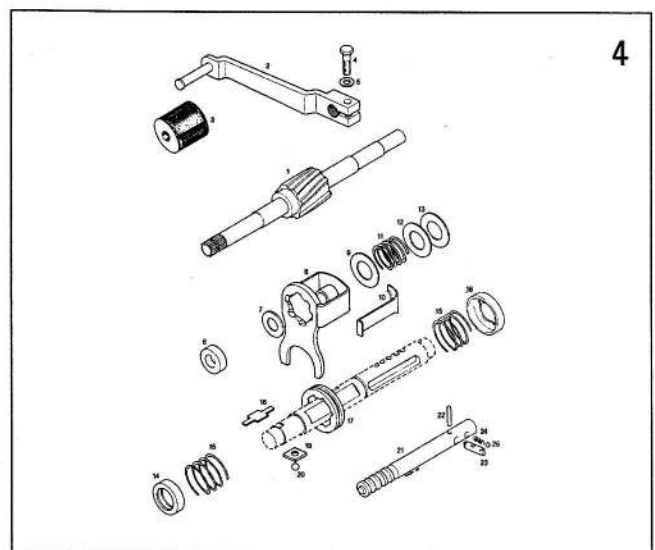
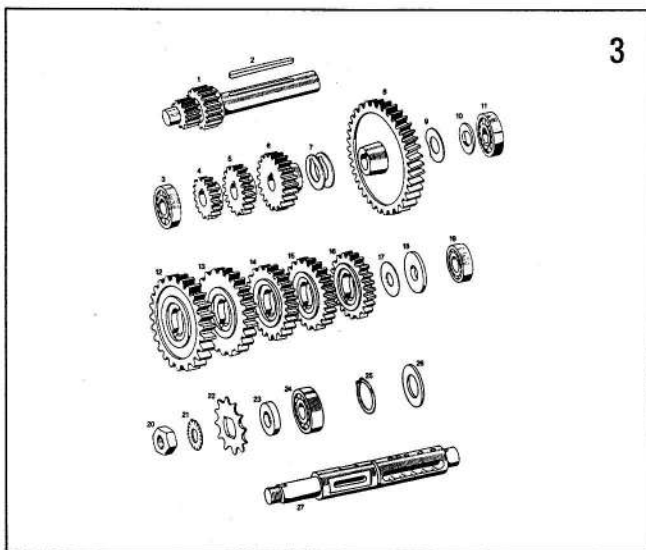
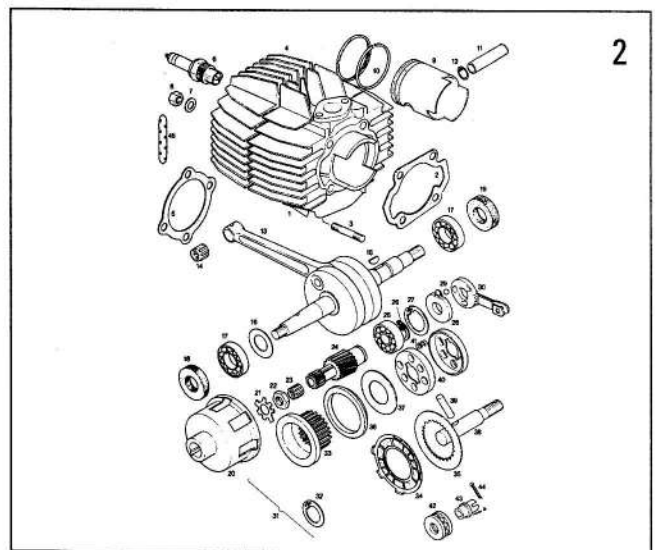
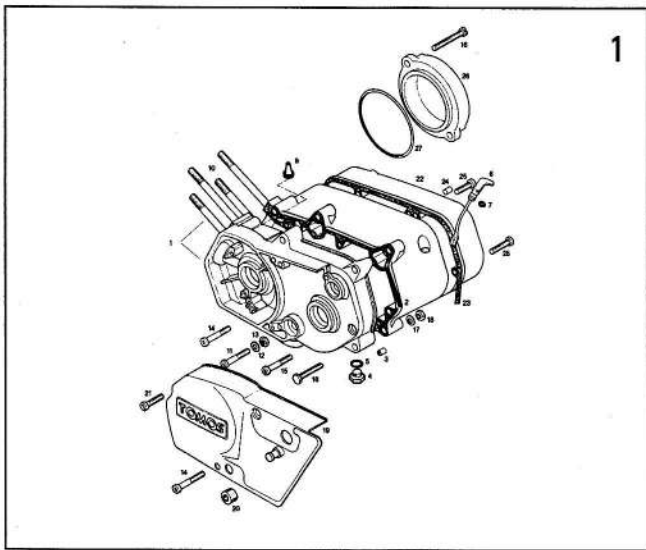
Šifra modela nalazi na kontrolnom listu.

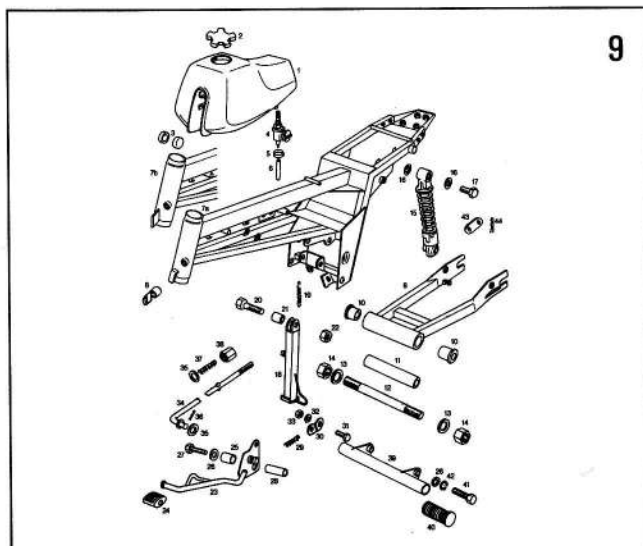
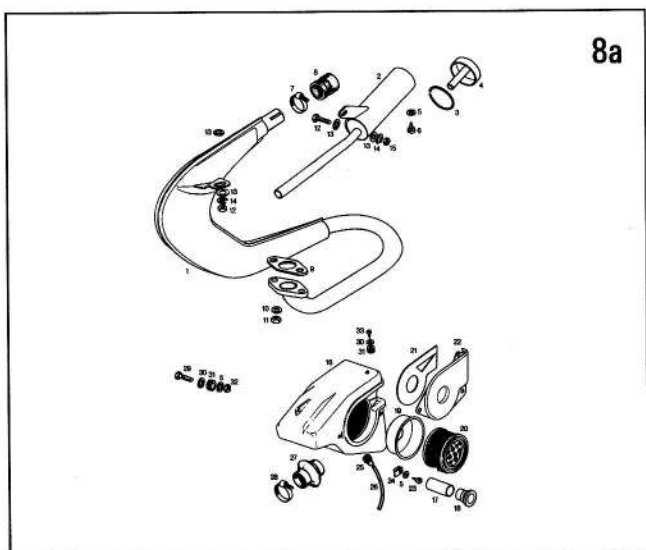
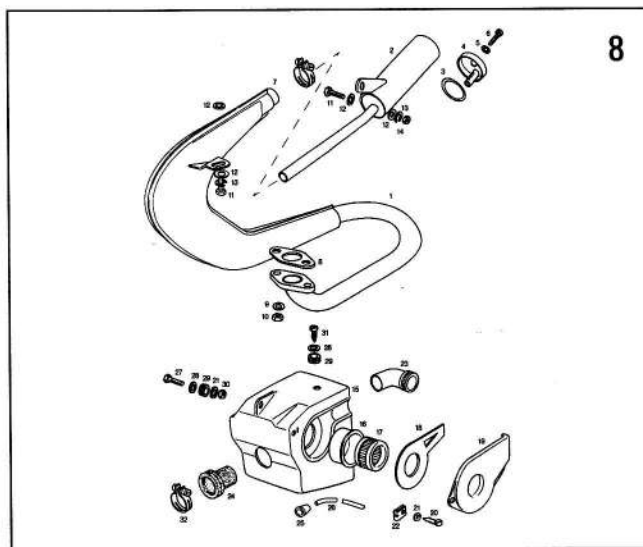
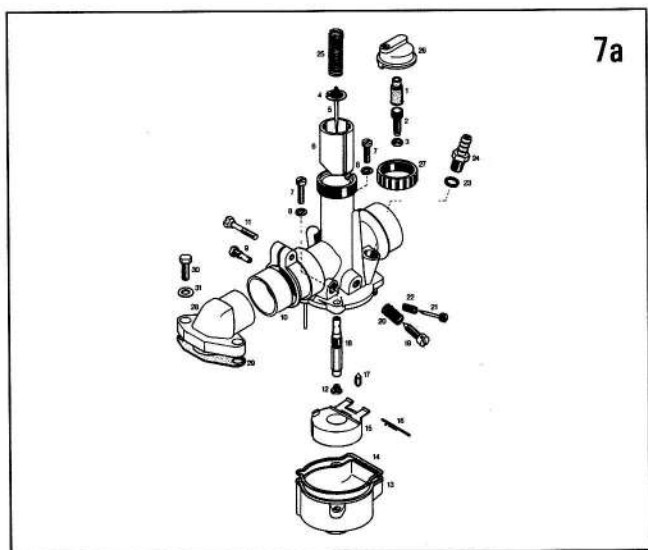
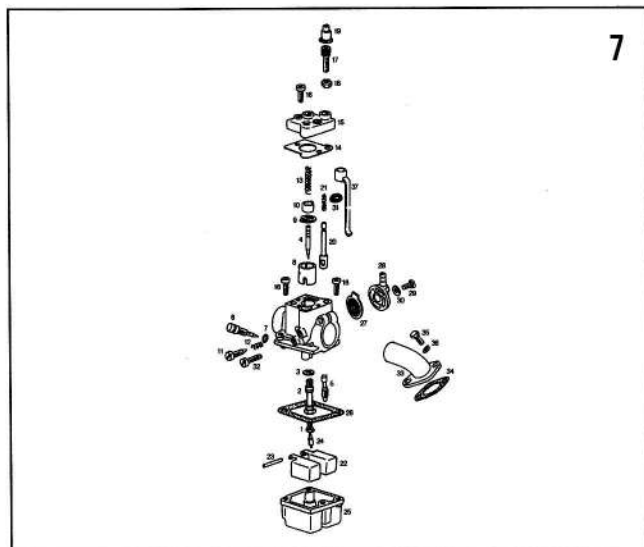
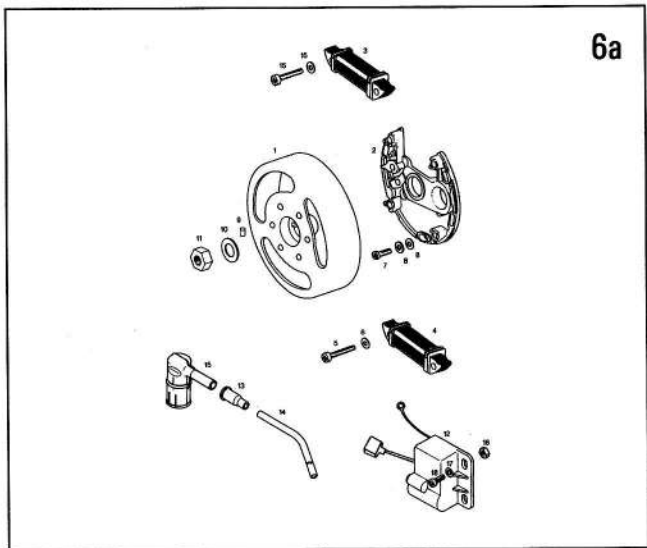
Oznaka "." znači, da se deo ne upotrebljava u tom modelu..

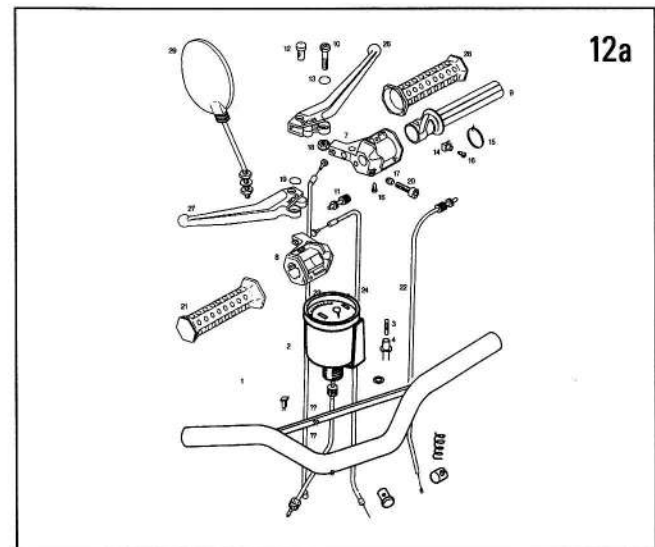
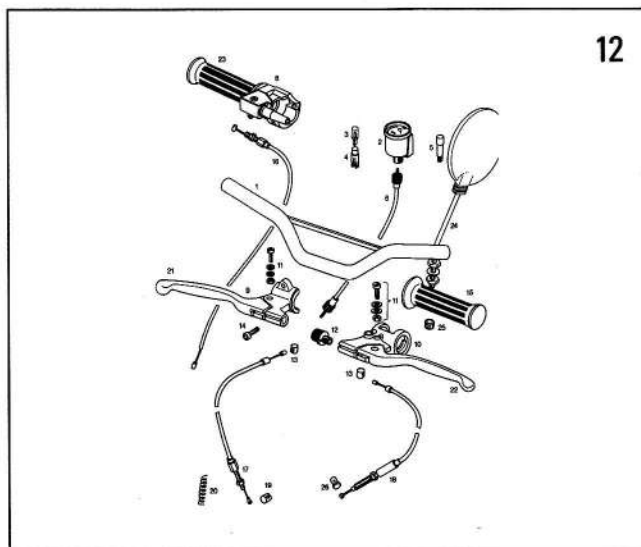
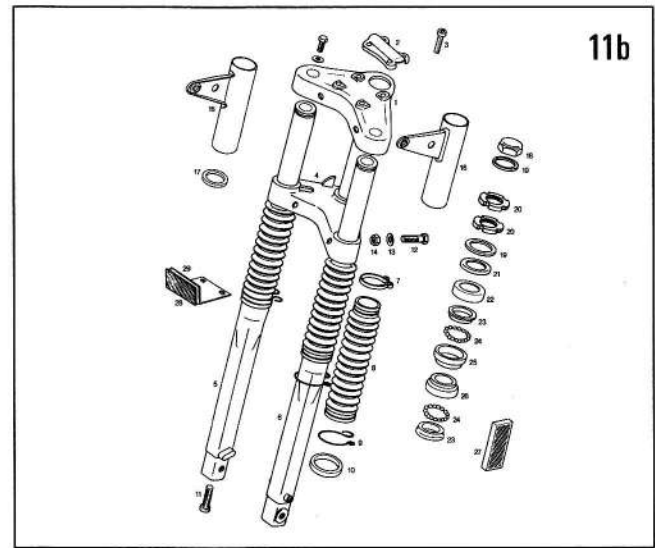
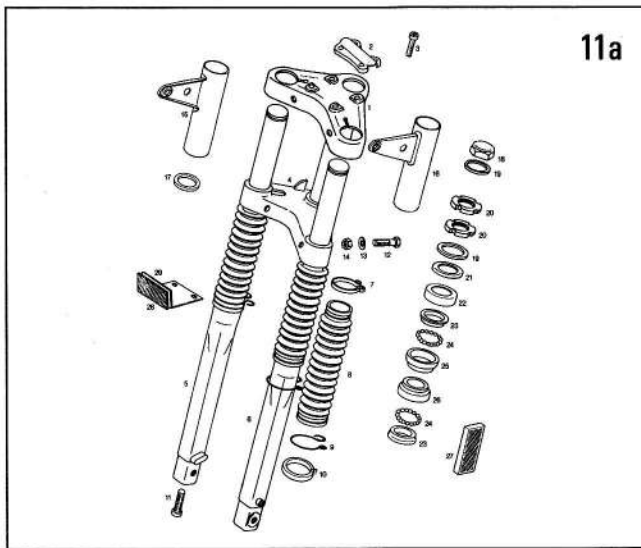
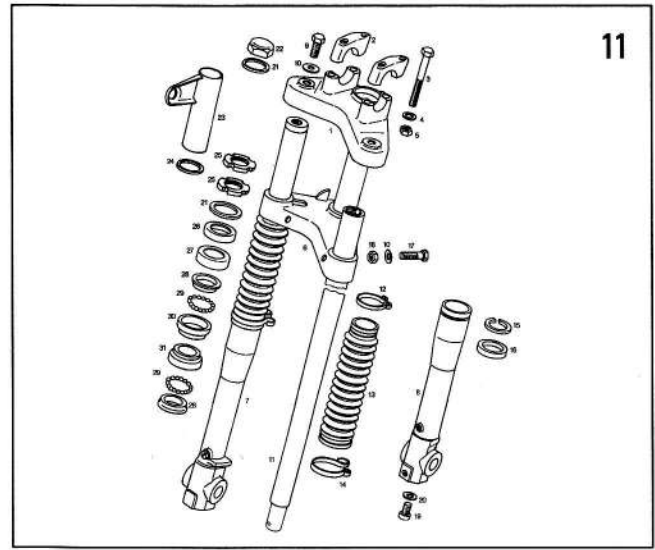
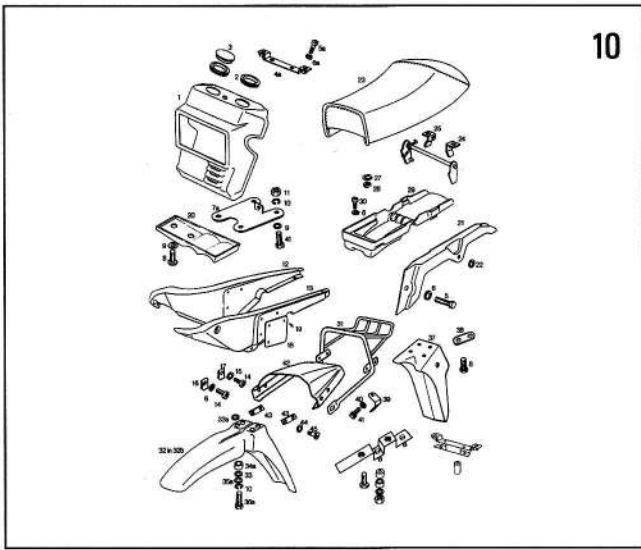
Prilikom naručivanja pozovite se na šifru i opis rezervnog dela..

OKROV MOTORJA CRANKCASE KUČIŠTE MOTORA	1	1	1	1
VALJ, BAT, MOTORNA GRED, SKLOPKA CYLINDER, PISTON CRANKSHAFT, CLUTCH CILINDAR, KLIP, RADILICA, KVAČILO	2	2	2	2
MENJALNIK GEARBOX MENJAČ	3	3	3	3
PRETIČNI MEHANIZEM GEARSHIFT MECHANISM MEHANIZAM ZA MENJANJE BRZINA	4	4	4	4
ZAGONSKI MEHANIZEM STARTER ASSEMBLY MEHANIZAM STARTERA	5	5	5	5
VŽIGALNIK MAGNETO ASSEMBLY SISTEM PALJENJA	6	.	.	.
VŽIGALNIK MAGNETO ASSEMBLY SISTEM PALJENJA	.	6a	6a	6a
UPLINJAČ CARBURETTOR KARBURATOR	7	7	7	.
UPLINJAČ CARBURETTOR KARBURATOR				7a
IZPUŠNI GLUŠNIK, SESALNI GLUŠNIK EXHAUST SYSTEM, INTAKE SYSTEM IZDUVNI PRIGUŠIVAČ, USISNI SISTEM	8	8	8	8
IZPUŠNI GLUŠNIK, SESALNI GLUŠNIK EXHAUST SYSTEM IZDUVNI PRIGUŠIVAČ	.	.	.	8a

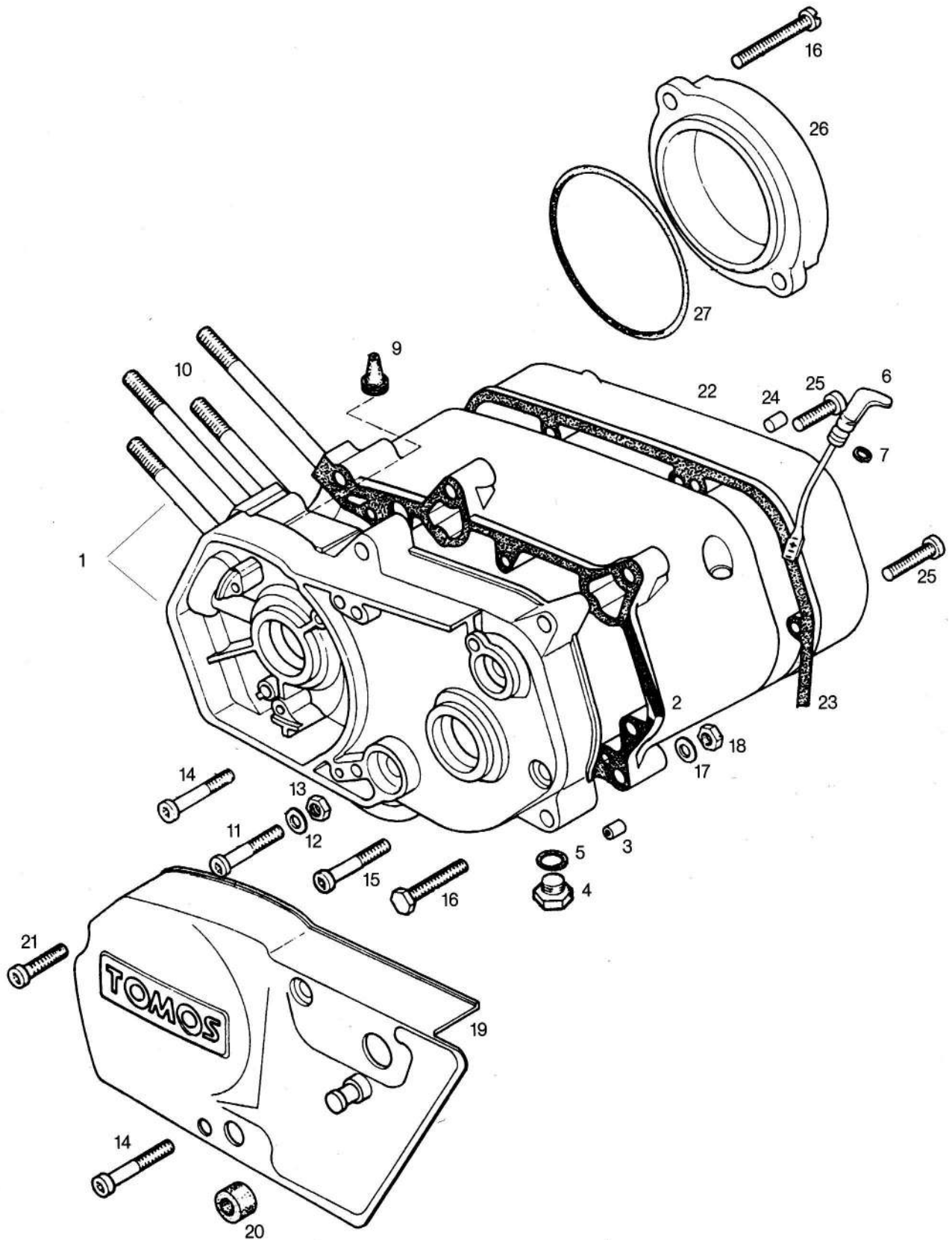
OKVIR, REZERVOAR, NHAJNE VILICE FRAME, FUEL TANK, SWING ARM RAM, REZERVAR, ZADNJE VILJUŠKE	9	9	9	9
SEDEŽ, BLATNIK, POKROVI SEAT, FENDERS, COVERS SEDIŠTE, BLATOBRA NI, POKLOPCI	10	10	10	10
PREDNJE VILICE FRONT FORKS PREDNJE VILJUŠKE	11	11a	.	.
PREDNJE VILICE FRONT FORKS PREDNJE VILJUŠKE	.	.	11a	.
PREDNJE VILICE FRONT FORKS PREDNJE VILJUŠKE	.	.	.	11b
KRMILO, ROČAJI, BOVDEN VLEKI, MER. HITR. HANDLEBAR, CONTROLS, CABLES, SPEEDOMETER UPRAVLJAČ, RUČICE, SAJLE, BRZINOMER	12	12	.	.
KRMILO, ROČAJI, BOVDEN VLEKI, MER. HITR. HANDLEBAR, CONTROLS, CABLES, SPEEDOMETER UPRAVLJAČ, RUČICE, SAJLE, BRZINOMER	.	.	12a	12a
PREDNJE KOLO FRONT WHEEL PREDNJI TOČAK	13	13	13	13
ZADNJE KOLO REAR WHEEL ZADNJI TOČAK	14	14	14	14
ELEKTRIČNA OPREMA ELECTRICAL PARTS ELEKTRIČNA OPREMA	15	15	15	15





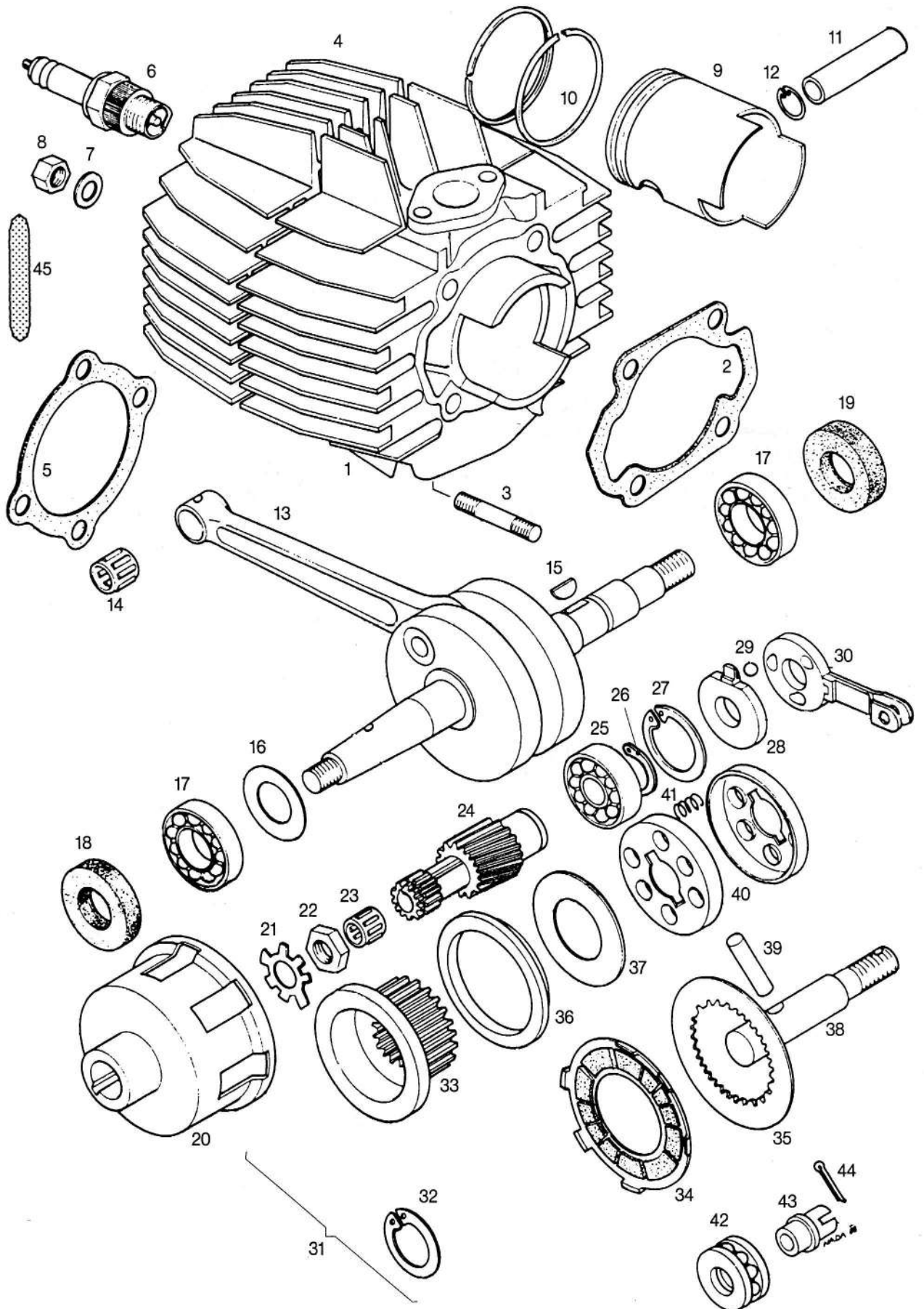


OKROV MOTORJA
CRANKCASE
KUČIŠTE MOTORA



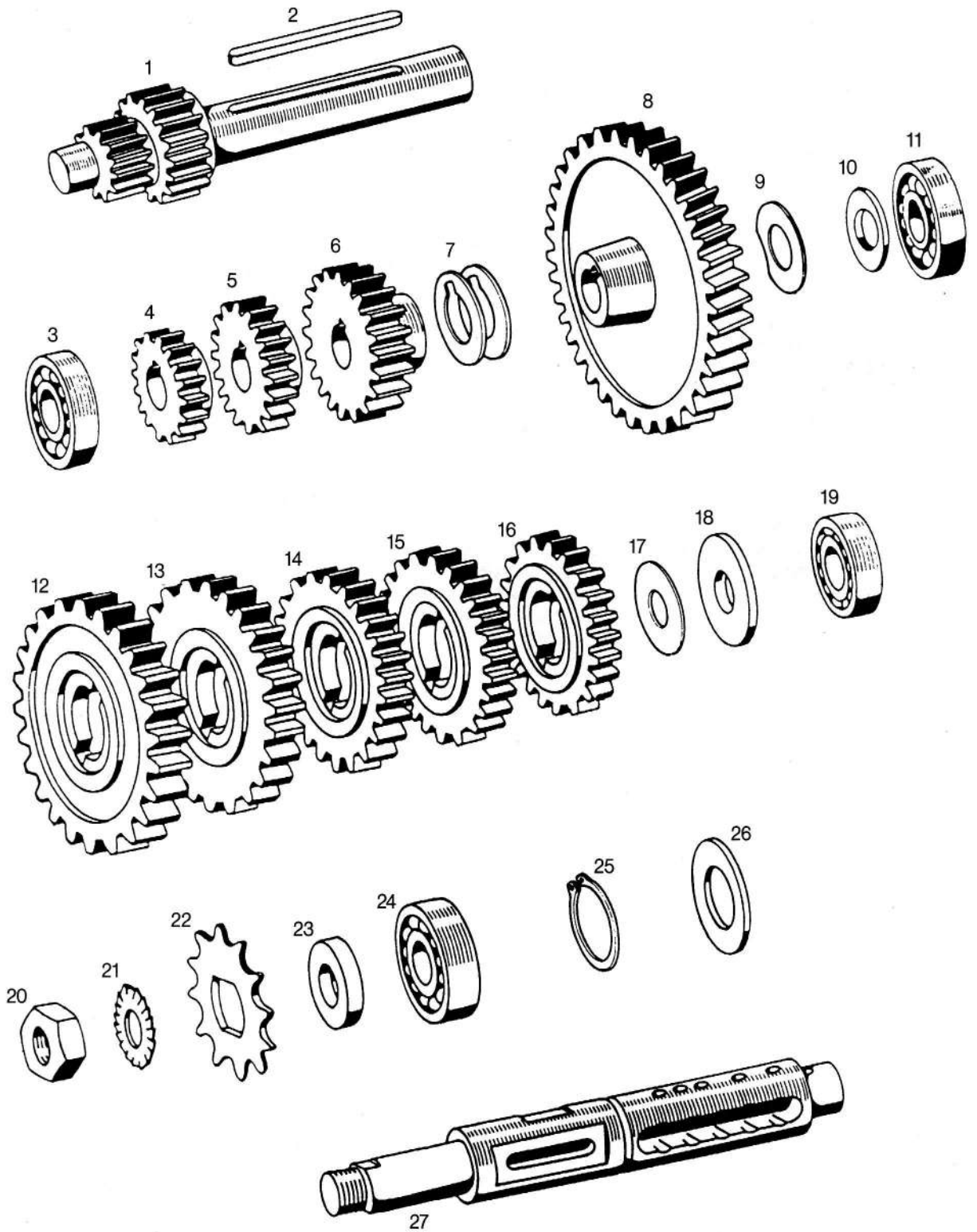
ŠT.DEL.	ŠIFRA	NAZIV	DESCRIPTION	OPIS	A	B	C	D
-	226151	VGRADNI MOTOR	ENGINE	MOTOR ZA UGRADNJU	1	1	1	1
-	226815	VGRADNI MOTOR	ENGINE	MOTOR ZA UGRADNJU	1	1	1	1
-	226483	GARNITURA TESNIL	GASKET SET	GARNITURA ZAPTIVKI	1	1	1	1
1	226338	OKROV MOTORJA KPL	CRANKCASE KPL	KUČIŠTE MOTOTRA KPL	1	1	1	1
2	227153	TESNILO OKROVA MOTORJA	ENGINE COVER GASKET	ZAPTIVKA KUČIŠTA MOTORA	1	1	1	1
3	200265	CENTRIRNA PUŠA	CENTERING BUSH	ČAURA ZA CENTRIRANJE	2	2	2	2
4	026311	VIJAK M8x10	SCREW M8X10	VIJAK M8x10	1	1	1	1
5	044582	TESNILNA PODLOŽKA A8x14-fiber	SEALING WASHER A8X14	ZAPTIVNA PODLOŠKA A8X14 - FIBER	1	1	1	1
5 Z	230173	TESNILNA PODLOŽKA A8x14-bakrena	SEALING WASHER	BAKARNA ZAPTIVNA PODLO+KA	1	1	1	1
6	221004	MERILNA PALICA	OIL CONTROL LEVEL	ČIPKA ZA KONTROLU ULJA	1	1	1	1
7	205592	TESNILNI OBROČ	SEAL RING	ZAPTIVNI PRSTEN	1	1	1	1
9	200039	GUMJASTI TULEC	RUBBER INSERT	GUMENA ČAURA	1	1	1	1
10	205386	STOJNI VIJAK M7x112	STUD BOLT	GOLI VIJAK	4	4	4	4
11	026636	VIJAK M6x40	SCREW M6X40	VIJAK M6X40	2	2	2	2
12	031932	PODLOŠKA 6	WASHER 6	PODLOŠKA 6	2	2	2	2
13	031075	MATICA M6	NUT M6	MATICA M6	2	2	2	2
14	026604	VIJAK M6x50	SCREW M6X50	VIJAK M6X50	5	5	5	5
15	026645	VIJAK M6x60	SCREW M6X60	VIJAK M6X60	6	6	6	6
16	026043	VIJAK M8x1x180	SCREW M8X1X80	VIJAK M8X1X80	3	3	3	3
17	031933	PODLOŠKA 8	WASHER 8	PODLOŠKA 8	6	6	6	6
18	030049	MATICA M8x1 - SAMOZAPORNA	NUT M8X1	SAMOODSIGURAVAJUĆA MATICA M8X1	3	3	3	3
19	221915	LEVI POKROV MOTORJA	COVER LH	LEVI POKLOPAC MOTORA	1	1	1	1
20	200294	GUMIJASTA TULKA	RUBBER	GUMENA ČAURA	1	1	1	1
21	026561	VIJAK M6x16	SCREW M6X16	VIJAK M6X16	1	1	1	1
22	221912	DESNI POKROV MOTORJA	COVER RH	DESNI POKLOPAC MOTORA	1	1	1	1
23	227155	TESNILO POKROVA MOTORJA	CRANKCASE COVER GASKET	ZAPTIVKA POKLOPCA MOTORA	1	1	1	1
24	037290	CENTRIRNI ZATIČ	PIN	OSOVINICA ZA CENTRIRANJE	2	2	2	2
25	026571	VIJAK M6x30	SCREW M6X30	VIJAK M6X30	4	4	4	4
26	226643	POKROV	COVER	POKLOPAC	1	1	1	1
27	036183	OBROČASTO TESNILO	SEAL RING	ZAPTIVNI PRSTEN	1	1	1	1

VALJ, BAT, MOTORNA GRED, SKLOPKA
CYLINDER, PISTON CRANKSHAFT, CLUTCH
CILINDAR, KLIP, RADILICA, KVAČILO



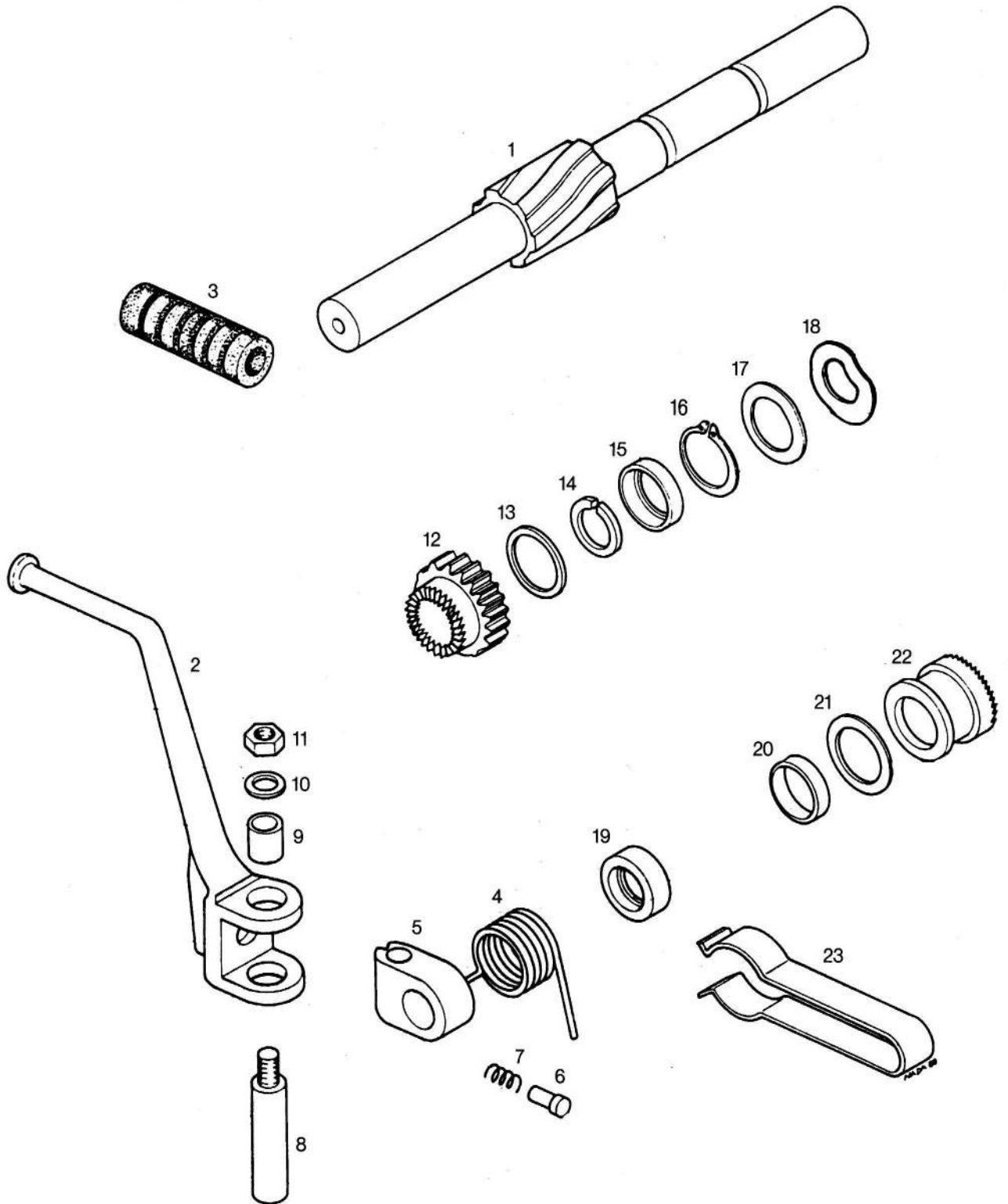
ŠT.DEL	ŠIFRA	NAZIV	DESCRIPTION	OPIS	A	B	C	D
1	221715	VALJ Z BATOM KPL	CYLINDER WITH PISTON KPL	CILINDAR S KLIPOM KPL	1	1	1	.
1	211640	VALJ Z BATOM KPL	CYLINDER WITH PISTON KPL	CILINDAR S KLIPOM KPL	.	.	.	1
2	227156	TESNILO VALJA	CYLINDER GASKET	ZAPTIVKA CILINDRA	1	1	1	1
3	207944	VIJAK STOJNI M7x26	STUD BOLT	VIJAK STOJNI M7x26	2	2	2	2
4	221423	GLAVA VALJA	CYLINDER HEAD	GLAVA CILINDRA	1	1	1	1
5	227158	TESNILO GLAVE VALJA	CYLINDER HEAD GASKET	ZAPTIVKA GLAVE CILINDRA	1	1	1	1
6	044511	SVEČKA BOSNA F 75	SPARK PLUG F 75	SVEČICA BOSNA F75	1	1	1	.
6	044513	SVEČKA BOSNA F 100	SPARK PLUG F 100	SVEČICA BOSNA F100	.	.	.	1
7	044154	PODLOŠKA A7	WASHER A 7	PODLOŽKA A7	4	4	4	4
8	031076	MATICA M7	NUT M7	MATICA M7	4	4	4	4
9	221456	BAT D38x50/12 KPL	PISTON D 38X50/12	KLIP D 38X50/12	1	1	1	.
-	221743	BAT D38,5x50/12 KPL 1.NADMERA	PISTON D 38,5X50/12 1.ST OVERSIZE	KLIP D38,5X50/12 1.SPECIJALA	1	1	1	.
9	208207	BAT D38x50/12 KPL	PISTON D 38X50/12	KLIP D 38X50X12	.	.	.	1
-	208075	BAT D38,5x50/12 KPL 1.NADMERA	PISTON D 38,5X50/12 1.ST OVERSIZE	KLIP D38,5X50/12 1.SPECIJALA	.	.	.	1
10	044754	BATNI OBROČEK	PISTON RING	PRSTEN KLIPA (KARIKA)	2	2	2	.
-	044751	BATNI OBROČEK 1. NADMERA	PISTON RING 1 ST. OVERSIZE	PRSTEN KLIPA - 1. SPECIJALA	2	2	2	.
10	044748	BATNI OBROČEK-ZGORNJI	PISTON RING UP	PRSTEN KLIPA GORNJI	.	.	.	1
10	044749	BATNI OBROČEK-SPODNJI	PISTON RING DOWN	PRSTEN KLIPA DONJI	.	.	.	1
-	044754	BATNI OBROČEK 1. NADMERA-ZGORNJI	PISTON RING	PRSTEN KLIPA (KARIKA)	.	.	.	1
-	044751	BATNI OBROČEK 1. NADMERA-SPODNJI	PISTON RING 1 ST. OVERSIZE	PRSTEN KLIPA - 1. SPECIJALA	.	.	.	1
11	207408	BATNI SORNIK	GUDGEON PIN	OSOVINICA KLIPA	1	1	1	1
12	032039	ŠIČNI VSKOČNIK	CIRCLIP	USKOČNI PRSTEN OD ŽICE	2	2	2	2
13	221962	MOTORNA GRED	CRANKSHAFT	RADILICA MOTORA	1	1	1	1
14	035548	VENEC IGLIC 12x15x15	NEEDLE BEARING 12X15X15	IGLIČASTI LEŽAJ 12X15X15	1	1	1	.
14	035549	VENEC IGLIC 12x15x15 (povečana zračnost)	NEEDLE BEARING 12X15X15	IGLIČASTI LEŽAJ 12X15X16	.	.	.	1
15	038008	SEGMENTNA ZAGOZADA	WOODRUF KEY 4X6,5	SEGMENTNI KLIN 4X6,5	1	1	1	1
16 P	212957	NALETNA PODLOŠKA 0,1 - po potrebi	SHIM 0,1 - if required	PODLOŽKA 0,1 - po potrebi	2	2	2	2
- P	212958	NALETNA PODLOŠKA 0,15 - po potrebi	SHIM 0,15 - if required	PODLOŽKA 0.15 - po potrebi	2	2	2	2
- P	212959	NALETNA PODLOŠKA 0,2 - po potrebi	WASHER 0,2 - if required	PODLOŽKA 0,2 - po potrebi	2	2	2	2
17	035070	KROGLIČNI LEŽAJ 17x40x12	BALL BEARING 17X40X12	KUGLIČNI LEŽAJ 17X40X12	2	2	2	2
18	036555	TESNILNI OBROČ A17x35x7	SEALING RING A17X35X7	ZAPTIVNI PRSTEN A17X35X7	1	1	1	1
19	036591	TESNILNI OBROČ A25x35x7	SEALING RING A25X35X7	ZAPTIVNI PRSTEN A25X35X7	1	1	1	1
20	221917	BOBEN SKLOPKE	CLUTCH DRUM	KUČIŠTE KVAČILA	1	1	1	1
21	205620	VAROVALNA PLOŠČICA	PROTECTIVE PLATE	ZAŠTITNA PLOČICA	1	1	1	1
22	205621	MATICA M14x1 L	NUT	MATICA	1	1	1	1
23	035497	VENEC IGLIC 12x15x13	NEEDLE BEARING 12X15X13	IGLIČASTI LEŽAJ 12X15X13	1	1	1	1
24	221972	POGONSKI ZOBNIK Z15	DRIVING GEAR (change for 205623)	POGONSKI ZUPČANIK (zamena za 205623)	1	1	1	1
25	035073	KROGLIČNI LEŽAJ 15x35x11	BALL BEARING 15X35X11	KUGLIČNI LEŽAJ 15X35X11	1	1	1	1
26	032072	VSKOČNIK 15	CIRCLIP 15	USKOČNI PRSTEN 15	1	1	1	1
27	032141	VSKOČNIK 35	CIRCLIP 35	USKOČNI PRSTEN35	1	1	1	1
28	221971	ODMIKALNA KULISA	CLUTCH TRIGGER	KULISA	1	1	1	1
29	035123	KROGLICA D6	BALL D6	KUGLICA D6	3	3	3	3
30	221929	ODMIKALNA KULISA	CLUTCH TRIGGER	KULISA SA RUČICOM	1	1	1	1
31	221970	PESTO SKLOPKE KPL (z deli 24, 32-41)	CLUTCH HUB CPL (with 25,34-37,54-58)	GLAVČINA KVAČILA KPL (sa delovima 25, 34-37, 54-58)	1	1	1	1
32	032081	VSKOČNIK 25	CIRCLIP 25X1,2	USKOČNI PRSTEN 25X1,2	1	1	1	1
33	221922	PESTO SKLOPKE	CLUTCH HUB	GLAVČINA KVAČILA	1	1	1	1
34	223144	ZUNANJA LAMELA Z OBLOGO	CLUTCH PLATE	SPOLJAŠNJA LAMELA SA OBLOGOM	4	4	4	4
35	221924	NOTRANJA LAMELA	CLUTCH DISC	UNUTRAŠNJA LAMELA	4	4	4	4
36	221925	POTISNI OBROČ	RING	POTISNI PRSTEN	1	1	1	1
37	221926	PLIŠČICA	PLATE	PLOČICA	1	1	1	1
38	221928	TRM SKLOPKE	CLUTCH PIN	OSOVINICA KVAČILA	1	1	1	1
39	205628	ZATIČ	PIN	ČIVJA	1	1	1	1
40	207410	SKODELICA VZMETI	SPRING DISC	KORPA OPRUGE	2	2	2	2
41	207409	VZMET SKLOPKE	CLUTCH SPRING BAND	OPRUGA KVAČILA	4	4	4	4
42	035400	AKSIJALNI KROGLIČNI LEŽAJ 10x24x9	AXIAL BALL BEARING 10X24X9	AKSIJALNI KUGLIČNI LEŽAJ 10X24X9	1	1	1	1
43	221932	NASTAVNA MATICA M8x1	NUT	MATICA ZA PODEŠAVANJE	1	1	1	1
44	034096	RAZCEPKA 2,5x16	SPLIT PIN 2,5X16	RASCEPKA 2,5X16	1	1	1	1
45	221007	VLOŽEK GUMIJASTI	RUBBER	ULOŽAK GUMENI	2	2	2	2

MENJALNIK
GEARBOX
MENJAČ



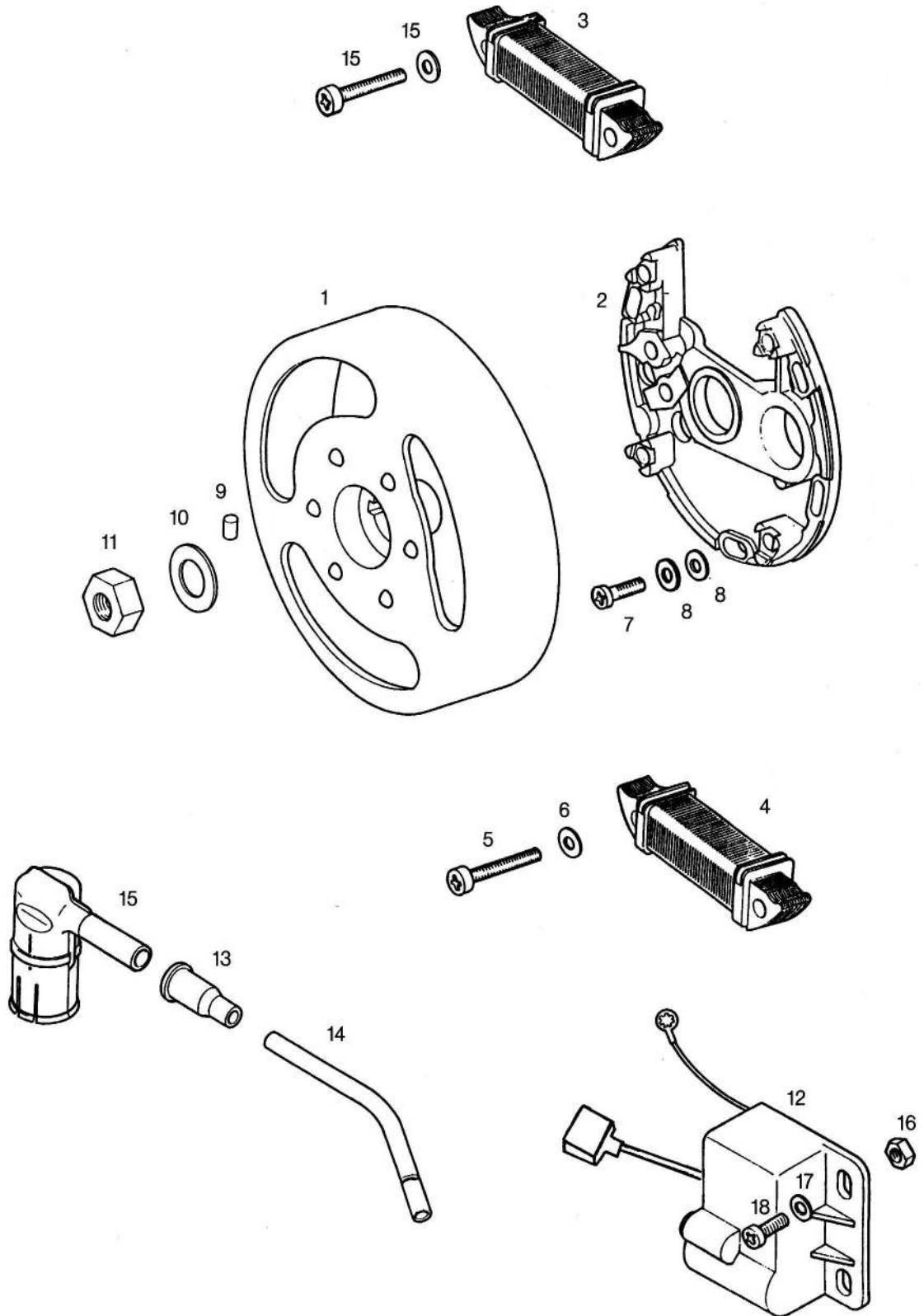
ŠT.DEL	ŠIFRA	NAZIV	DESCRIPTION	OPIS	A	B	C	D
1	209992	PREDLEŽNA GRED	COUNTERSHAFT Z10, Z15	PRENOSNA OSOVINA Z10 I Z15	1	1	1	1
-	209995	PREDLEŽNA GRED KPL (z deli 1,2,4-6 in 8)	COUNTERSHAFT CPL WITH 1,2,4-6,8	PRENOSNA OSOVINA KPL 1,2,4-6,8	1	1	1	1
2	044836	MOZNIK A5x5x56	WOODRUFF KEY A5X5X56	KLIN A5X5X56	1	1	1	1
3	035072	KROGLIČNI LEŽAJ 12x32x10	BALL BEARING 12X32X10	KUGLIČNI LEŽAJ 12X32X10	1	1	1	1
4	205639	PREDLEŽNI ZOBNIK 3. PRESTAVE	3RD SPEED GEAR 22	PRENOSNI ZUPČANIK 3. BRZINE Z22	1	1	1	1
5	206118	PREDLEŽNI ZOBNIK 4. PRESTAVE	4TH SPEED GEAR 25	PRENOSNI ZUPČANIK 4. BRZINE Z25	1	1	1	1
6	206121	PREDLEŽNI ZOBNIK 5. PRESTAVE	5 TH SPEED GEAR	PRENOSNI ZUPČANIK 5. BRZINE	1	1	1	1
7	211019	DISTANČNI OBROČ	DISTANCE RING	ODSTOJNI PRSTEN	2	2	2	2
8	213774	PREDLEŽNI ZOBNIK	COUNTER GEAR	PRENOSNI ZUPČANIK	1	1	1	1
9	221938	VZMETNA PODLOŽKA	SPRING WASHER	ELASTIČNA PODLOŠKA	1	1	1	1
10 P	205641	NALETNA PODLOŽKA 0,1 - po potrebi	WASHER 0,1 - if required	PODLOŠKA 0,1 - po potrebi	1	1	1	1
- P	206889	NALETNA PODLOŽKA 0,5 - po potrebi	WASHER 0,2 - if required	PODLOŠKA 0,5 - po potrebi	1	1	1	1
11	035073	KROGLIČNI LEŽAJ 15x35x11	BALL BEARING 15X35X11	KUGLIČNI LEŽAJ 15X35X11	1	1	1	1
12	209994	GNANI ZOBNIK 1. PREDSTAVE	SPROCKET 1ST GEAR 38	ZUPČANIK 1. BRZINE Z38	1	1	1	1
13	205655	GNANI ZOBNIK 2. PREDSTAVE	SPROCKET 2ND GEAR 34	ZUPČANIK 2. BRZINE Z34	1	1	1	1
14	205656	GNANI ZOBNIK 3. PREDSTAVE	SPROCKET 3RD GEAR 35	ZUPČANIK 3. BRZINE Z35	1	1	1	1
15	206120	GNANI ZOBNIK 4. PREDSTAVE	SPROCKET 4TH GEAR 31	ZUPČANIK 4. BRZINE Z31	1	1	1	1
16	206124	GNANI ZOBNIK 5. PREDSTAVE	SPROCKET 5TH	ZUPČANIK 5. BRZINE	1	1	1	1
17	205658	VAROVALNA PODLOŽKA	PROTECTIVE WASHER	ZAŠTITNA PODLOŠKA	1	1	1	1
18 P	200261	NALETNA PODLOŽKA 0,1 - po potrebi	WASHER 0,1 - if required	PODLOŠKA 0,1 - po potrebi	1	1	1	1
- P	200262	NALETNA PODLOŽKA 0,2 - po potrebi	WASHER 0,2 - if required	PODLOŠKA 0,2 - po potrebi	1	1	1	1
- P	207007	NALETNA PODLOŽKA 0,5 - po potrebi	WASHER 0,5 - if required	PODLOŠKA 0,5 - po potrebi	1	1	1	1
19	035034	KROGLIČNI LEŽAJ 17x35x10	BALL BEARING 17X35X10	KUGLIČNI LEŽAJ 17X35X10	1	1	1	1
20	205662	MATICA 14x1	NUT	MATICA	1	1	1	1
21	031996	PODLOŽKA A14	WASHER A14	PODLOŠKA A14	1	1	1	1
22	206603	VERIŽNIK Z11	CHAIN SPROCKET 11	LANČANIK Z11	1	1	1	1
22	207130	VERIŽNIK Z13	CHAIN SPROCKET 13	LANČANIK Z13	.	.	.	1
23	036567	TESNILNI OBROČ A20x30x7	SEALING RING A20X30X7	ZAPTIVNI PRSTEN A20X30X7	1	1	1	1
24	035035	KROGLIČNI LEŽAJ 20x42x12	BALL BEARING 20X42X12	KUGLIČNI LEŽAJ 20X42X12	1	1	1	1
25	032082	VSKOČNIK 26	CIRCLIP 26	USKOČNI PRSTEN 26	1	1	1	1
26	206749	VAROVALNI OBROČ	PROTECTIVE RING	ZAŠTITNI PRSTEN	1	1	1	1
27	209774	GONILNA GRED	DRIVE SHAFT	POGONSKA OSOVINA	1	1	1	1
-	221939	GONILNA GRED KPL 12-17,25-27,14-20	DRIVE SHAFT KPL 12-17,25-27,14-20	POGONSKA OSOVINA KPL 12-17,25-27,14-20	1	1	1	1

ZAGONSKI MEHANIZEM
STARTER ASSEMBLY
MEHANIZAM STARTERA



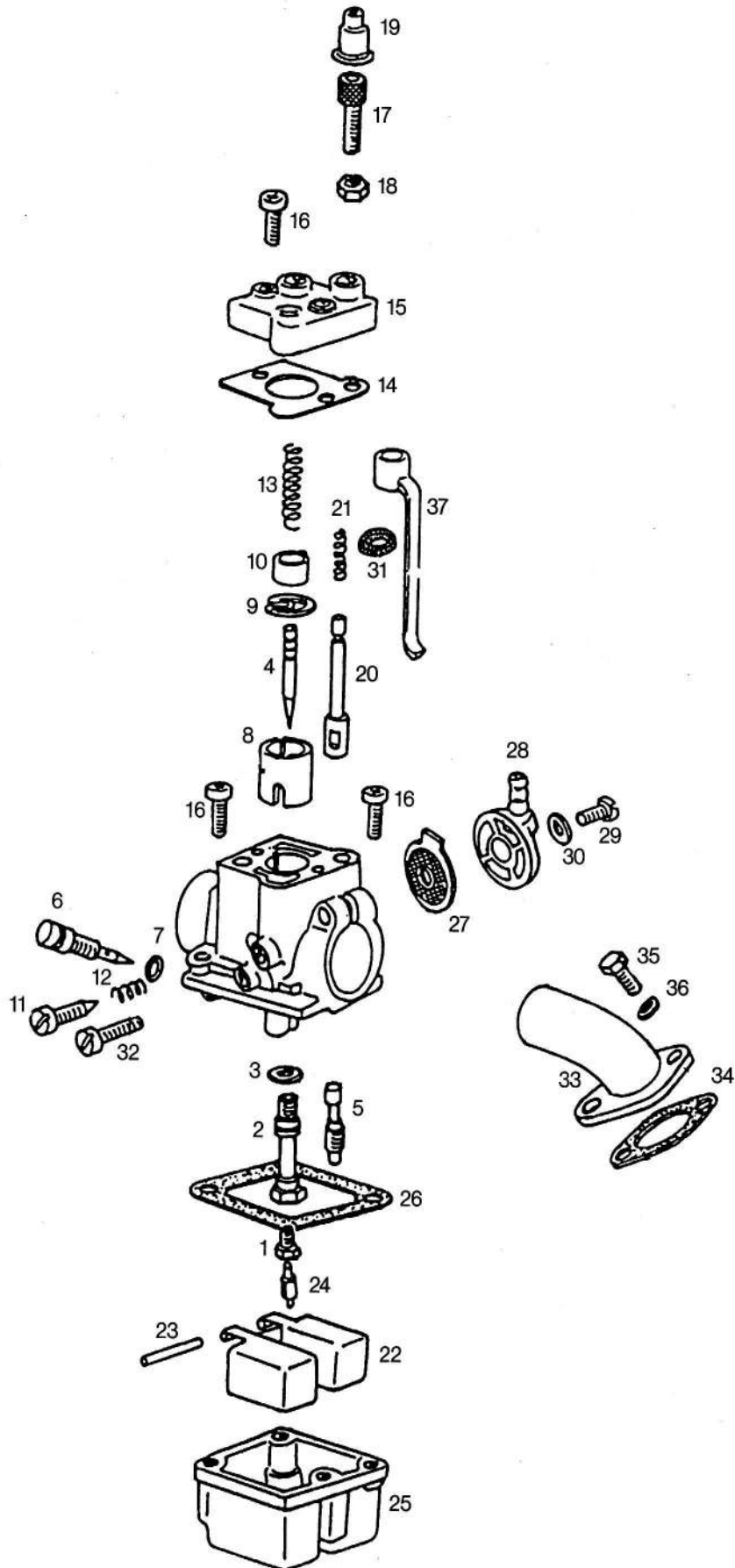
ŠT.DEL	ŠIFRA	NAZIV	DESCRIPTION	OPIS	A	B	C	D
1	205943	ZAGONSKA GRED	KICK STARTER LEVER	POGONSKA OSOVINA	1	1	1	1
2	221405	ZAGONSKA ROČICA - ČRNA	STARTER LEVER - BLACK	RUČICA STARTERA - CRNA	1	1	1	1
3	201487	PREVLEKA ZAGONSKE ROČICE	RUBBER	NAVLAKA RUČICE STARTERA	1	1	1	1
4	223473	VZMET ZAGONSKE ROČICE	SPRING (205928)	OPRUGA RUČICE STARTERA (205928)	1	1	1	1
5	221406	PESTO-ČRNO	HUB - BLACK	GLAVČINA - CRNA	1	1	1	1
6	260216	ZASKOČKA	THRUST BOLT	ZASKOČNI KLIN	1	1	1	1
7	260217	VZMET	SPRING	OPRUGA	1	1	1	1
8	202726	ZATIČ ZAGONSKE ROČICE	PIN	KLIN RUČICE STARTERA	1	1	1	1
9	202723	PUŠA	BUSH	ČAURA	1	1	1	1
10	202727	PODLOŽKA 7	WASHER	PODLOŠKA	1	1	1	1
11	031076	MATICA M7	NUT M7	MATICA M7	1	1	1	1
12	205941	ZAGONSKI ZOBNIK	STARTER SPROCKET	ZUPČANIK STARTERA	1	1	1	1
13	205702	NALETNA PODLOŽKA 2,0	WASHER	PODLOŠKA	1	1	1	1
14	200173	VAROVALNI OBROČEK	PROTECTIVE RING	ZAŠTITNI PRSTEN	1	1	1	1
15	200172	NALETNI OBROČEK	RING	OBRUČ	1	1	1	1
16	032073	VSKOČNIK 16	CIRCLIP 16	USKOČNI PRSTEN	1	1	1	1
17	208474	NALETNA PODLOŽKA 1,0 - po potrebi	WASHER 0,3 - if required	PODLOŠKA 1,0 - po potrebi	1	1	1	1
18	226339	VZMETNA PODLOŽKA	SPRING WASHER	ELASTIČNA PODLOŠKA	1	1	1	1
19	200266	TESNILNI OBROČ	SEAL RING	ZAPTIVNI OBRUČ	1	1	1	1
20	205944	DISTANČNA CEV	DISTANCE TUBE	ODSTOJNA CEV	1	1	1	1
21	200175	NALETNA PODLOŠKA 0,5	SHIM	PODLOŠKA	1	1	1	1
22	205926	SOJEMALEC	RATCHET BLOCK	ZAPORNI TOČAK	1	1	1	1
23	209048	ZAVORNA VZMET	RETURN SPRING	KOČIONA OPRUGA	1	1	1	1

VŽIGALNIK
MAGNETO ASSEMBLY
SISTEM PALJENJA



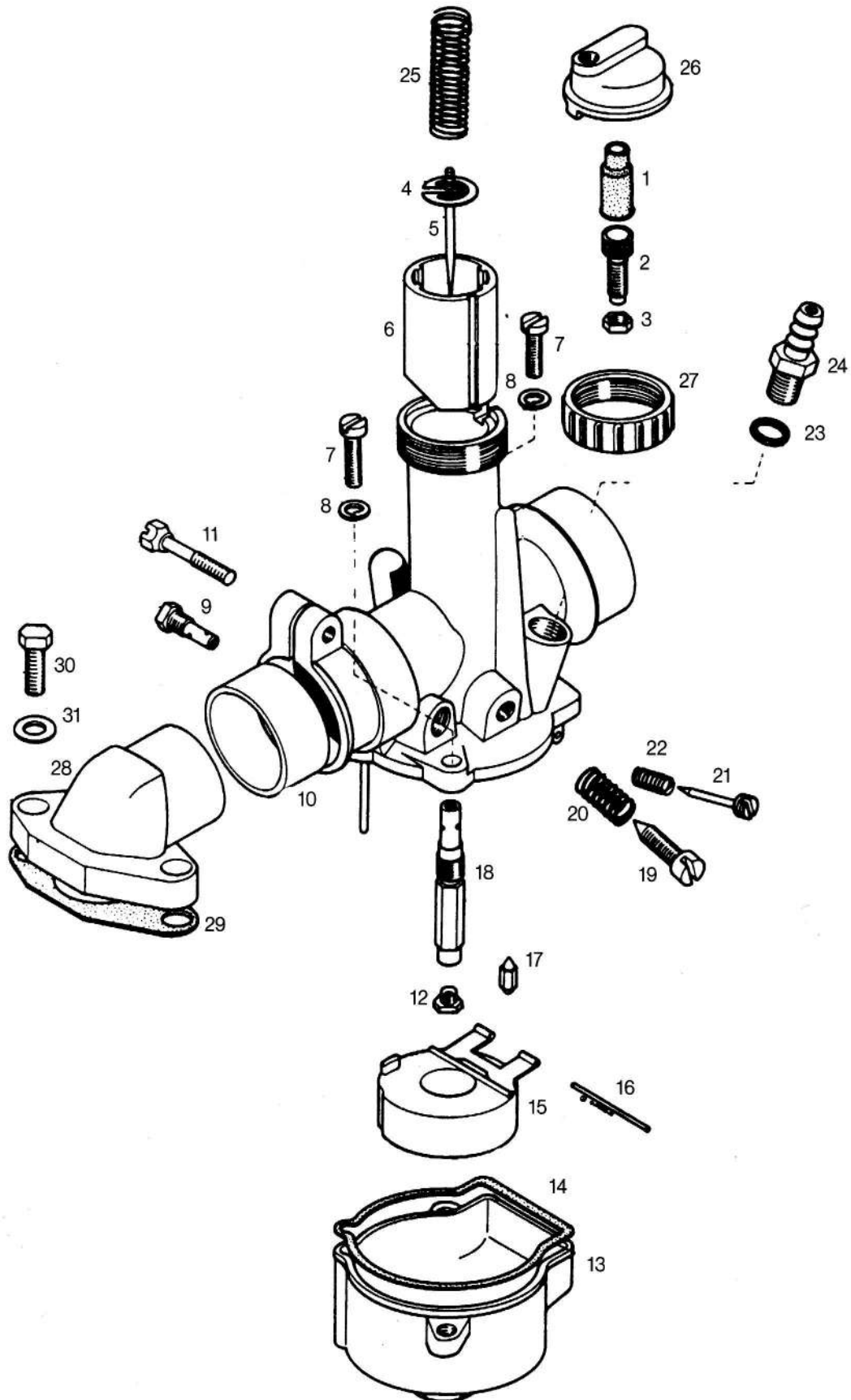
ŠT.DEL	ŠIFRA	NAZIV	DESCRIPTION	OPIS	B	C	D
-	229446	MAGNETNI VŽIGALNIK 50W (elektronik)	MAGNETO ASSEMBLY 50 W	MAGNETNI INDUKTOR 50W (elektronski)	1	1	1
1	229484	VZTRAJNIK	FLYWHEEL	ZAMAJAC	1	1	1
2	229485	NOSILNA PLOŠČA KPL /Z DELI 2-7/	BASE PLATE CPL 2-7	NOSEČA PLOČA KPL (sa delovima 2-7)	1	1	1
3	229483	PRIMARNO NAVITJE	COIL	PRIMARNI NAMOTAJ	1	1	1
4	223170	NAVITJE ZA RAZSVETLJAVO	LIGHTING COIL	NAMOTAJ ZA OSVETLJENJE	1	1	1
5	027260	VIJAK M4X20	SCREW M4X20	VIJAK M4X20	4	4	4
6	031866	PODLOŽKA A4	WASHER A4	PODLOŠKA A4	7	7	4
7	027235	VIJAK M4X14	SCREW A4X14	VIJAK M4X14	5	5	5
-	291346	LOCTITE 243-varovalna masa za vijak	LOCTITE 243	LOCTITE 243	.	.	x
8	031999	PODLOŽKA B4	WASHER B4	PODLOŠKA B4	3	3	.
8	031507	PODLOŽKA 4	WASHER 6	PODLOŠKA A4	.	.	3
9	200048	VALJČEK D3X5	ROLLER D3X5	VALJAK	1	1	1
10	030084	PODLOŽKA 10	WASHER 10	TANJIRASTA OPRUGA	1	1	1
11	215487	MATICA M10X1	NUT M10X1	MATICA	1	1	1
12	226832	ELEKTRONIKA	ELECTRONIC	ELEKTRONIKA	1	1	1
13	210175	ŠČITNI TULEC	RUBBER	ZAŠTITNA KAPICA	1	1	1
14	044528	VŽIGALNI KABEL (m)	CABLE (m)	KABL ZA SVEČICU (m)	0,18	0,18	0,18
15	206116	KAPICA SVEČICE	SPARK PLUG CAP	KAPA SVEČICE	1	1	1
16	031074	MATICA M5	NUT M5	MATICA M5	2	2	2
17	031508	PODLOŽKA 5	WASHER 5	PODLOŠKA 5	2	2	2
18	027250	VIJAK M6X16	SCREW	VIJAK	2	2	2

UPLINJAČ
CARBURETTOR
KARBURATOR



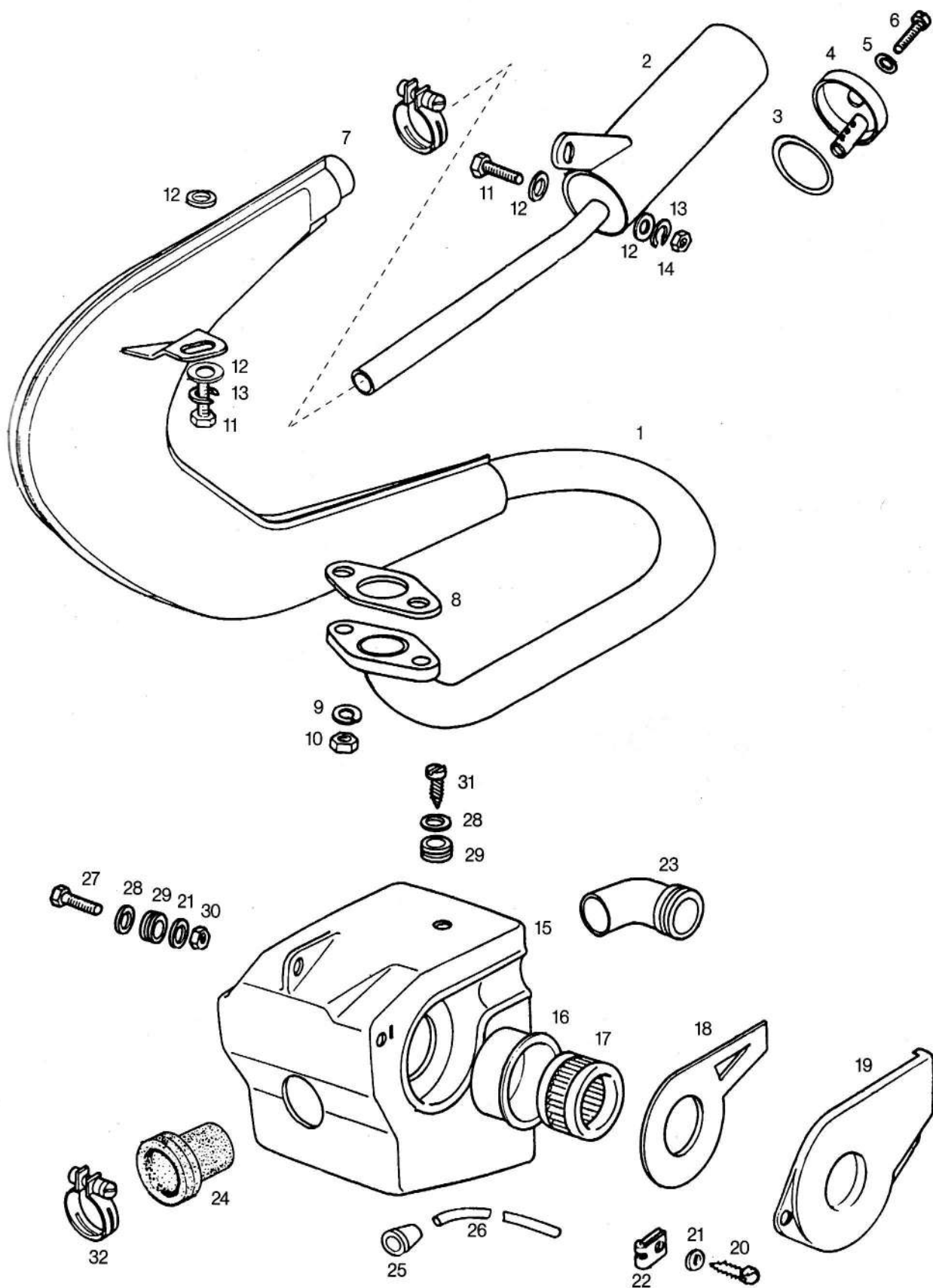
ŠT.DEL	ŠIFRA	NAZIV	DESCRIPTION	OPIS	A	B	C
-	221018	UPLINJAČ BING 18/12/110	CARBURETTOR BING 18/12/110	KARBURATOR BING 18/12/110	1	1	1
1	221340	GLAVNA ŠOBA 58	MAIN JET	GLAVNA DIZNA 58	1	1	1
2	221341	NOSILEC ŠOBE	MAIN JET HOLDER	NOSAČ DIZNE	1	1	1
3	221342	TESNILO	GASKET	ZAPTIVKA	1	1	1
4	221994	IGLA	NEEDLE	IGLA	1	1	1
5	221344	ŠOBA PROSTEGA TEKA	FLOAT VALVE	DIZNA ZA SLOBODAN RAD	1	1	1
6	221345	VIJAK ZRAKA	AIR CONTROL SCREW	VIJAK ZA ZRAK	1	1	1
7	221346	TESNILO	GASKET	ZAPTIVKA	1	1	1
8	221347	DRSNIK	THROTTLE VALVE	KLIZAČ	1	1	1
9	208564	VAROVALNA PLOŠČICA	PROTECTIVE WASHER	OSIGURAČ	1	1	1
10	221349	PUŠA	BUSH	ČAURA	1	1	1
11	221350	REGULIRNI VIJAK	IDLE CONTROL SCREW	VIJAK ZA REGULACIJU	1	1	1
12	221351	VZMET	SPRING	OPRUGA	1	1	1
13	221352	VZMET	SPRING	OPRUGA	1	1	1
14	221353	TESNILO POKROVA	GASKET	ZAPTIVKA	1	1	1
15	221354	POKROV UPLINJAČA	CARBURETTOR COVER	POKLOPAC KARBURATORA	1	1	1
16	221355	VIJAK M4x16	SCREW M4X16	VIJAK M4x16	5	5	5
17	206370	REGULIRNI VIJAK BOVDENA	CABLE ADJUSTING NIPPLE	VIJAK ZA PODEŠAVANJE SAJLE	1	1	1
18	210379	MATICA M6x0,75	NUT M6X0,75	MATICA M6x0,75	1	1	1
19	221358	ŠČITNI TULEC	RUBBER	GUMENA KAPA	1	1	1
20	221359	STARTNI DRSNIK	THROTTLE VALVE	STARTNI KLIZAČ	1	1	1
21	221360	VZMET	SPRING	OPRUGA	1	1	1
22	221361	PLOVEC	FLOAT	PLOVAK	1	1	1
23	221362	OS PLOVCA	FLOAT AXLE	OSOVINA PLOVKA	1	1	1
24	216137	IGLA PLOVCA	FLOAT NEEDLE	IGLA PLOVKA	1	1	1
25	221364	OHIŠJE PLOVCA	FLOAT CHAMBER	LONAC KARBURATORA	1	1	1
26	221365	TESNILO PLOVCA	FLOAT GASKET	ZAPTIVKA LONCA	1	1	1
27	212478	FILTER GORIVA	FUEL FILTER	FILTER ZA GORIVO	1	1	1
28	212479	POKROV FILTRA	FILTER COVER	POKLOPAC FILTERA	1	1	1
29	212369	VIJAK M4x12	SREW M4X12	VIJAK M4x12	1	1	1
30	204885	TESNILNI OBROČEK	SEALING WASHER	ZAPTIVNI OBRUČ	1	1	1
31	221371	TULKA	RUBBER	GUMA	1	1	1
32	210387	VIJAK M5x20	SCREW M5X20	VIJAK M5x20	1	1	1
33	226125	SESALNO KOLENO	INTAKE ELBOW	USISNA CEV	1	1	1
34	227147	TESNILO SESALNEGA KOLENA	GASKET, INTAKE TUBE	ZAPTIVKA USISNE CEVI	2	2	2
35	026289	VIJAK M6x18	SCREW M6X18	VIJAK M6X18	2	2	2
36	031932	PODLOŽKA	WASHER 6	PODLOŠKA 6	2	2	2
37	221049	ROČICA ČOKA	CHOKE LEVER	RUČICA ČOKA	1	1	1

UPLINJAČ
CARBURETTOR
KARBURATOR



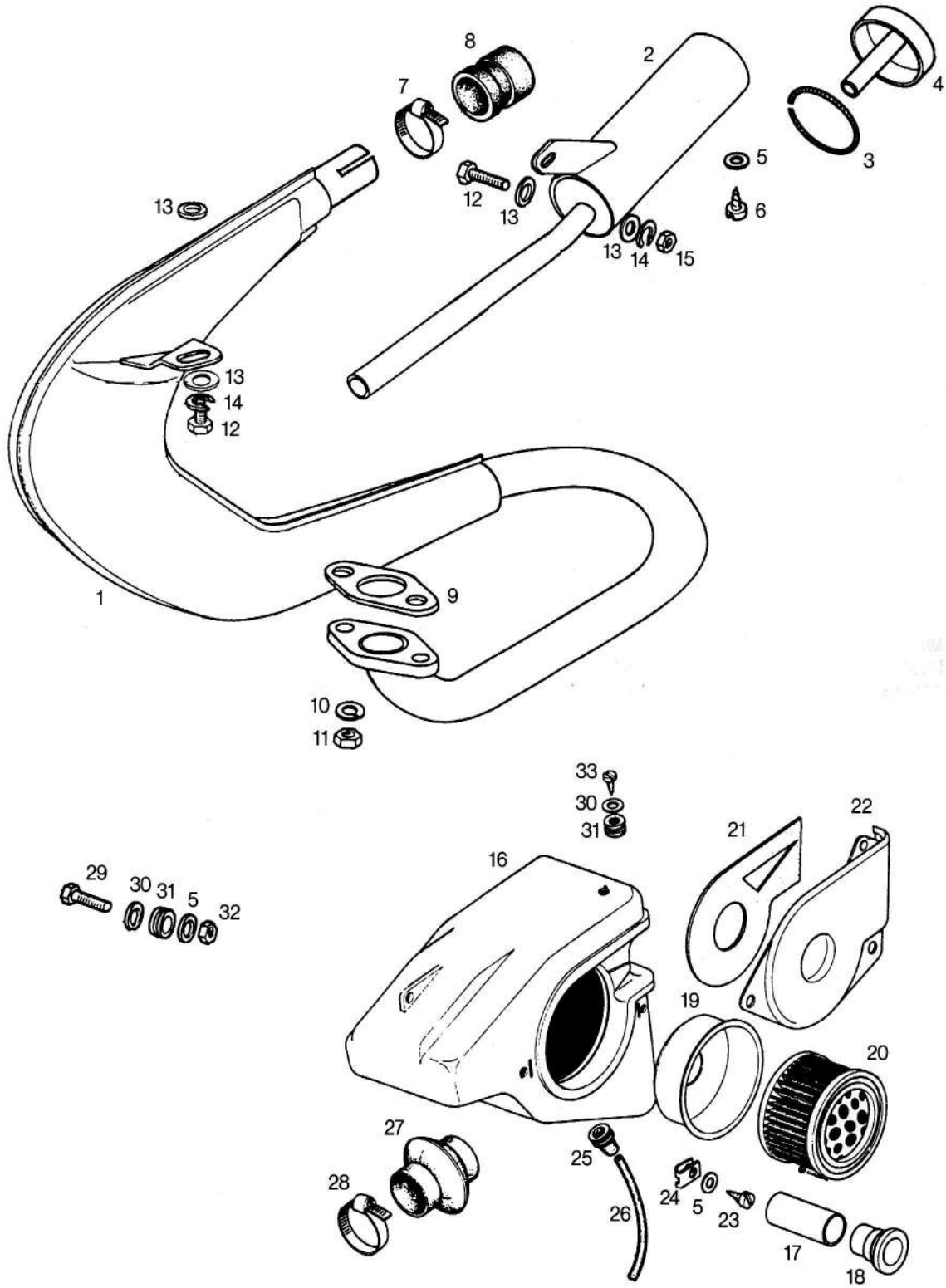
ŠT.DEL	ŠIFRA	NAZIV	DESCRIPTION	OPIS	D
-	226635	UPLINJAČ BING 1/18/110	CARBURETTOR BING 1/18/110	KARBURATOR BING 1/18/110	1
1	219015	GUMIJASTI TULEC	RUBBER	GUMENA KAPA	1
2	219016	NASTAVNI VIJAK	ADJUSTING SCREW	VIJAK ZA REGULACIJU	1
3	219017	MATICA M7X0,75	NUT M7X0,75	MATICA M7X0.75	1
4	208035	VAROVALKA	SAFETY FUSE	OSIGURAČ	1
5	208034	IGLA	NEEDLE	IGLA	1
6	219018	DRSNIK	THROTTLE VALVE	KLIZAČ	1
7	027055	VIJAK M4X16	SCREW M4X16	VIJAK M4X16	2
8	031972	PODLOŽKA A4	WASHER	PODLOŠKA	2
9	208042	ŠOBA PROSTEGA TEKA 40	MAIN JET 40	DIZNA 40	1
10	219019	VODILNA PUŠA	BUSH		1
11	208043	VIJAK	SCREW	VIJAK	1
12	226637	GLAVNA ŠOBA 95	MAIN JET 95	DIZNA 95	1
13	219022	LONČEK	FLOAT CHAMBER	LONAC PLOVKA	1
14	219026	TESNILO LONČKA	GASKET	ZAPTIVKA	1
15	208022	PLOVEC	FLOAT	PLOVAK	1
16	208021	OS PLOVCA	PIN	OSOVINICA	1
17	208030	IGLA PLOVCA	NEEDLE FLOAT	IGLA PLOVKA	1
18	219025	RAZPRŠILNA ŠOBA	MAIN JET	DIZNA	1
19	219024	VIJAK PROSTEGA TEKA	IDLLE ADJUSTING SCREW	VIJAK ZA REGULACIJU ZRAKA	1
20	208041	VZMET	SPRING	OPRUGA	1
21	219023	VIJAK ZRAKA	AIR SCREW	VIJAK ZRAKA	1
22	208025	VZMET	SPRING	OPRUGA	1
23	044584	TESNILNA PODLOŽKA	SEALING WASHER	ZAPTIVNA PODLOŠKA	1
24	201594	CEVNI PRIKLJUČEK	FUEL INLET	CEVNI PRIKLJUČAK	1
25	208033	VZMET	SPRING	OPRUGA	1
26	219021	POKROVČEK	COVER	POKLOPAC	1
27	208039	OBJEMNA MATICA	NUT	MATICA	1
28	215209	SESALNA CEV	INTAKE TUBE	USISNA CEV	1
29	227146	SESALNO TESNILO	GASKET INTAKE TUBE	USISNA ZAPTIVKA	1
29	226821	SESALNO TESNILO S PODLOŽKO	GASKET INTAKE TUBE WITH WASKER	ZAPTIVKA SA PODLOŠKOM	1
30	026304	VIJAK M7X25	SCREW M7X25	VIJAK M7X25	2
31	044154	PODLOŽKA 7	WASHER 7	PODLOŠKA 7	2

IZPUŠNI GLUŠNIK, SESALNI GLUŠNIK
EXHAUST SISTEM
IZDUVNI PRIGUŠIVAČ



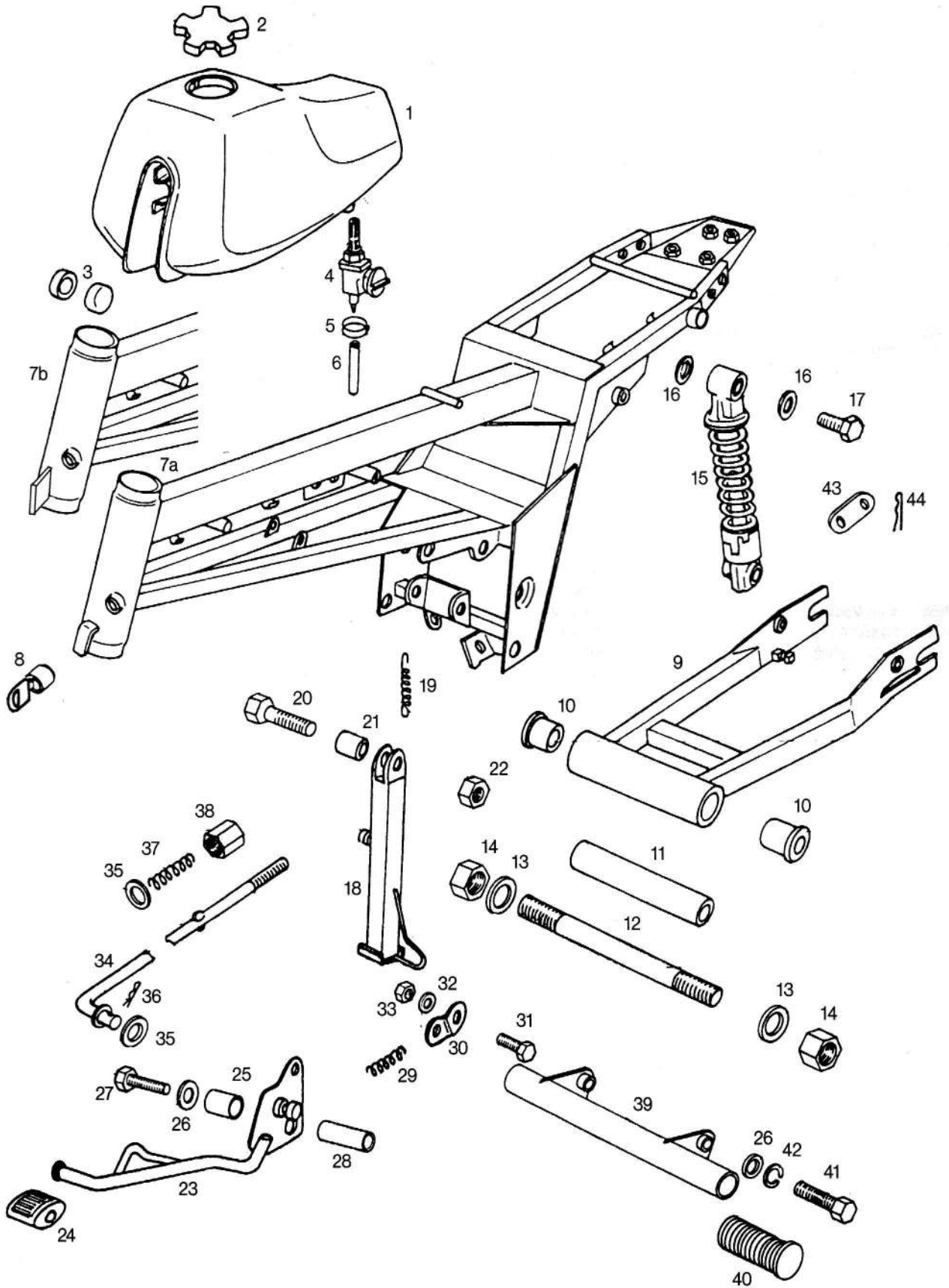
ŠT.DEL	ŠIFRA	NAZIV	DESCRIPTION	OPIS	A	B	C
1	221415	IZPUŠNI GLUŠNIK- lakiran	EXHAUST PIPE	PRIGUŠIVAČ LAKIRAN	1	1	1
2	221238	DUŠILEC IZPUŠNI KPL (z deli 3-6)	EXHAUST SILENCER CPL	PRIGUŠIVAČ KPL	1	1	1
3	064007	TESNILNA VRVICA (0,18m)	ASBESTOS CORD	ZAPTIVNA VRPCA	-	-	-
4	221132	ZASLONKA	COVER	POKLOPAC	1	1	1
5	031932	PODLOŽKA 6	WASHER 6	PODLOŠKA 6	1	1	1
6	026573	VIJAK M6x25	SCREW M6X25	VIJAK M6X25	1	1	1
7	221240	STEZNA OBJEMKA 20	CLAMP 20	OBJUMICA	1	1	1
-	044460	TRAK TEFLONSKI-0,25 m	STRIP 0,25	TEFLONSKA TRAKA	-	-	-
8	227163	TESNILO	GASKET	ZAPTIVKA	1	1	1
9	031846	PODLOŽKA B7	WASHER B7	PODLOŠKA B7	2	2	2
10	031076	MATICA M7	NUT M7	MATICA M7	2	2	2
11	026314	VIJAK M8x20	SCREW M8X20	VIJAK M8x20	2	2	2
12	031933	PODLOŽKA 8	WASHER 8	PODLOŠKA 8	4	4	4
13	031847	PODLOŽKA B8	WASHER B8	PODLOŠKA B8	2	2	2
14	031077	MATICA M8	NUT M8	MATICA M8	1	1	1
15	221215	SESALNI GLUŠNIK KPL (z deli 16-26)	INTAKE SILENCER CPL 16-26	USISNI PRIGUŠIVAČ KPL 16-26	1	1	1
16	221375	VLOŽEK	PLASTIC CUP	ULOŽAK PLASTIČNI	1	1	1
17	221017	FILTER	AIR FILTER	FILTER ZRAKA	1	1	1
18	221025	TESNILO	GASKET	ZAPTIVKA	1	1	1
19	221016	POKROV	COVER	POKLOPAC	1	1	1
20	044406	VIJAK A4,2x13	SCREW A4,2X13	VIJAK A4,2X13	3	3	3
21	031508	PODLOŽKA 5	WASHER 5	PODLOŠKA 5	4	4	4
22	044441	VAROVALNA MATICA 4,2	PROTECTIVE NUT 4,2	SIGURNOSTNA MATICA 4,2	2	2	2
23	213549	GUMIJASTO KOLENO	RUBBER TUBE	GUMENO KOLJENO	1	1	1
24	226674	SESALNI PRIKLJUČEK	INTAKE PIPE	USISNA CEV	1	1	1
24 Z	204819	SESALNI PRIKLJUČEK	INTAKE PIPE	USISNA CEV	1	1	1
25	200039	GUMIJASTI TULEC	RUBBER INSERT	GUMENA ČAURA	1	1	1
26	044479	CEVKA (0,3 m)	TUBE 0,30	GUMENA CEV 0,30	-	-	-
27	027068	VIJAK M5x20	SCREW M 5X20	VIJAK M5x20	1	1	1
28	031922	PODLOŽKA 5	WASHER 5	PODLOŠKA 5	2	2	2
29	215298	DUŠILNI OBROČ	RUBBER RING	OBRUČ PRIGUŠIVAČA	2	2	2
30	031074	MATICA M5	NUT M5	MATICA M5	1	1	1
31	044419	VIJAK A4,2x16	SCREW A4,2X16	VIJAK A4,2X 16	1	1	1
32	220006	OBJEMKA STEZNA	CLAMP	OBJUMICA STEZNA	1	1	1

IZPUŠNI GLUŠNIK, SESALNI GLUŠNIK
EXHAUST SYSTEM, INTAKE SYSTEM
IZDUVNI PRIGUŠIVAČ, USISNI SISTEM



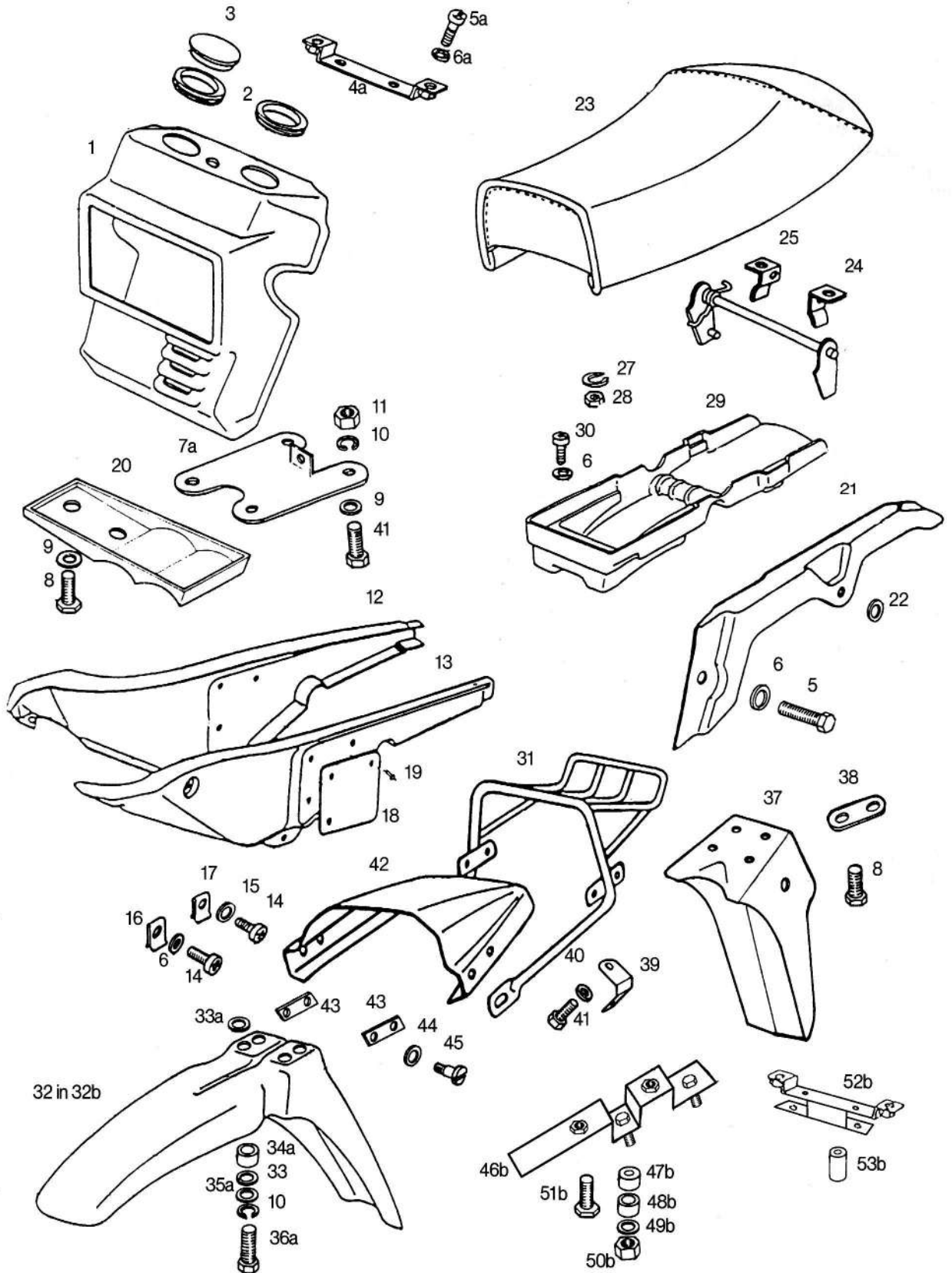
ŠT.DEL	ŠIFRA	NAZIV	DESCRIPTION	OPIS	D
1	226822	IZPUŠNI GLUŠNIK - lakiran	EXHAUST SILENCER	PRIGUŠIVAČ - lakiran	1
1	Z 221820	IZPUŠNI GLUŠNIK - lakiran	EXHAUST SILENCER	PRIGUŠIVAČ - lakiran	1
2	221811	DUŠILEC IZPUŠNI KPL (z deli 3-6)	EXHAUST SILENCER CPL 3-6	PRIGUŠIVAČ IZPUŠNI KPL 3-6	1
3	064007	TESNILNA VRVICA (0,18m)	ASBESTOS CORD	ZAPTIVNA VRPICA	-
4	221562	ZASLONKA	ãOVER	DIJAFRAGMA	1
5	031508	PODLOŽKA 5	WASHER 5	PODLOŠKA 5	5
6	044407	VIJAK A4,2X0,5	SCREW A4,2X0,5	VIJAK A4,2X0,5	1
7	221890	STEZNA OBJEMKA 20	CLAMP 20	OBUJMICA 20	1
8	221889	TESNILNI OBROČ	WASHER RING	ZAPTIVNI OBRUČ	1
9	227163	TESNILO	GASKET	ZAPTIVKA	1
10	031846	PODLOŽKA B7	WASHER B7	PODLOŠKA B7	2
11	031076	MATICA M7	NUT M7	MATICA M7	2
12	026314	VIJAK M8x20	SCREW	VIJAK M8x20	2
13	031933	PODLOŽKA 8	WASHER 8	PODLOŠKA 8	4
14	031847	PODLOŽKA B8	WASHER B8	PODLOŠKA B8	2
15	031077	MATICA M8	NUT M8	MATICA M8	1
16	221505	SESALNI GLUŠNIK KPL (z deli 16-27)	INTAKE SILENCER CPL 16-27	USISNI PRIGUŠIVAČ KPL 16-27	1
17	221636	DUŠILKA	SILENCER	PRIGUŠIVAČ	1
18	221637	DUŠILNA CEV	SILENCER TUBE	CEV	1
19	221375	VLOŽEK	PLASTIC CUP	ULOŽAK	1
20	221017	FILTER	AIR FILTER	FILTER ZRAKA	1
21	221025	TESNILO	GASKET	ZAPTIVKA	1
22	221016	POKROV	COVER	POKLOPAC	1
23	044406	VIJAK A4,2x13	SCREW A4,2X13	VIJAK A4,2X13	3
24	044441	VAROVALNA MATICA 4,2	PROTECTIVE NUT 4,2	MATICA ZAŠTITNA	2
25	200039	GUMIJASTI TULEC	RUBBER INSERT	GUMENA ČAURA	1
26	044479	CEVKA (0,3 m)	TUBE 0,30	GUMICA 0,30	-
27	221507	SESALNI PRIKLJUČEK	INTAKE ELBOW	USISNI PRIKLJUČAK	1
28	221584	OBJEMKA 30 - 45	CLAMP 30-45	OBUJMICA 30- 45	1
29	027068	VIJAK M5x20	SCREW M5 X20	VIJAK M5x20	1
30	031922	PODLOŽKA 5	WASHER 5	PODLOŠKA 5	2
31	215298	DUŠILNI OBROČ	RIBBER RING	OBRUČ	2
32	031074	MATICA M5	NUT M5	MATICA M5	1
33	044419	VIJAK A4,2x16	SCREW A 4,2X 16	VIJAK A4,2x16	1

OKVIR, REZERVOAR, NIHAJNE VILICE
FRAME, FUEL TANK, SWING ARM
RAM, REZERVAR, ZADNJE VILJUŠKE



ŠT.DEL	ŠIFRA	NAZIV	DESCRIPTION	OPIS	A	B	C	D
1	221055	REZERVOAR - LAKIRAN	FUEL TANK - PAINTED	REZERVAR LAKIRAN	1	1	1	1
-	221056	REZERVOAR - GRUNDIRAN	FUEL TANK -GRU	REZERVAR GRUNDIRAN	1	1	1	1
2	221308	POKROV REZERVOARJA	FILLER CAP	POKOPAC REZERVARA	1	1	1	1
3	221059	GUMIJASTI ČEP	RUBBER TAP	GUMENI ČEP	4	4	4	4
4	221058	PIPICA GORIVA	FUEL FEED TAP	SLAVINICA ZA GORIVO	1	1	1	1
5	224056	VZMETNA OBJEMKA	CLAMP	OPRUČNA OBJUMICA	2	2	2	2
6	044531	CEV GORIVA (0,1 m)	TUBE (0,1m)	CEV ZA GORIVO (0,1m)	-	-	-	-
7 a	226542	OKVIR - LAKIRAN ČRNO	FRAME PAINTED BLACK	RAM LAKIRAN	1	1	-	-
7 b	226763	OKVIR - LAKIRAN ČRNO	FRAME PAINTED BLACK	RAM LAKIRAN	-	-	1	1
8	226450	KLJUČAVNICA	LOCK	BRAVA (TITAN-N)	1	1	1	1
9	295111	ZADNJE VILICE - LAKIRANE ČRNO	REAR FORK BLACK	ZADNJE VILJUŠKE CRNE	1	1	1	1
10	221125	LEŽAJNA PUŠA	BEEARING BUSH	NOSEČA ČAURA	2	2	2	2
11	221124	DISTANČNA PUŠA	DISTANCE BUSH	ČAURA DISTANČNA	1	1	1	1
12	221126	LEŽAJNI SORNIK	PIN	LEŽAJNI SRČANIK	1	1	1	1
13	031935	PODLOŽKA 12	WASHER 12	PODLOŠKA 12	2	2	2	2
14	206498	MATICA M12x1	NUT	MATICA	2	2	2	2
15	221032	VZMETNI BLAŽILEC	SHOCK ABSORBER	AMORTIZER (sa spoljašnjom oprugom)	2	2	2	2
16	211597	PODLOŽKA 10	WASHER	PODLOŠKA	8	8	8	8
17	025410	VIJAK M10x40	SCREW M 10X40	VIJAK M10x40	4	4	4	4
- Z	025569	VIJAK M10x40	SCREW M 10X40	VIJAK M10x41	4	4	4	4
18	221110	STOJALO - LAKIRANO ČRNO	STAND BLACK	STALAK LAKIRAN	1	1	1	1
19	200609	VZMET	SPRING	OPRUGA	1	1	1	1
20	026327	VIJAK M10x25	SCREW M10X25	VIJAK M10X25	1	1	1	1
21	221114	DISTANČNA PUŠA	DISTANCE BUSH	DISTANČNA ČAURA	1	1	1	1
22	030042	MATICA M10 - SAMOZAPORNA	PROTECTIVE NUT	MATICA M10 - SAMOZAPORNA	1	1	1	1
23	221445	NOŽNI ZAVORNI VZVOD	BRAKE PEDAL	TRAP NOŽNE KOČNICE	1	1	1	1
24	260091	PREVLEKA ZAVORNEGA VZVODA	RUBBER	PRESVLAKA RUČICE MENJAČA	1	1	1	1
25	221119	DISTANČNA CEV	DISTANCE TUBE	ODSTOJNA CEV	1	1	1	1
26	031934	PODLOŽKA 10	WASHER 10	PODLOŠKA 10	2	2	2	2
27	025091	VIJAK M10x45	SCREW	VIJAK M10x45	1	1	1	1
28	221199	GUMIJASTA TULKA	RUBBER TUBE	GUMENA TULKA	1	1	1	1
29	221197	VZMET	SPRING	OPRUGA	1	1	1	1
30	221194	NOSILEC	HOLDER	NOSAČ	1	1	1	1
31	026314	VIJAK M8x20	SCREW M8X 20	VIJAK M8x20	1	1	1	1
32	031933	PODLOŽKA 8	WASHER 8	PODLOŠKA 8	1	1	1	1
33	031077	MATICA M8	NUT M8	MATICA M8	1	1	1	1
34	221145	DROG	REAR BRAKE ROAD	TRAP	1	1	1	1
35	031932	PODLOŽKA 6	WASHER 6	PODLOŠKA 6	2	2	2	2
36	034027	RAZCEPKA 2x12	SPLIT PIN 2X12	RASCEPKA 2X12	1	1	1	1
37	209877	VZMET	SPRING	OPRUGA	1	1	1	1
38	209876	NATEZALEC ZAVORE	BRAKE TENSIONER	ZATEZAČ KOČNICE	1	1	1	1
39	221380	NOŽNA OPORA - LAKIRANA ČRNO	FOOTREST PAINT	NOŽNI STALAK	1	1	1	1
40	202881	PREVLEKA NOŽNE OPORE	FOOTREST RUBBER	GUMENA NAVLAKA	2	2	2	2
41	026326	VIJAK M10x20	SCREW M 10X20	VIJAK M10x20	1	1	1	1
42	031848	PODLOŽKA B10	WASHER B6	PODLOŠKA B6	2	2	2	2
43	221444	VLEČNI LOCEN	LINK	VLEČNI LOCEN	1	1	1	1
44	200874	VAROVALNA ZASKOŽKA	PROTECTIVE SPRING	SIGURNOSNA OPRUGA	2	2	2	2

SEDEŽ, BLATNIK, POKROVI
SEAT, FENDERS, COVERS
SEDIŠTE, BLATOBRA NI, POKLOPCI

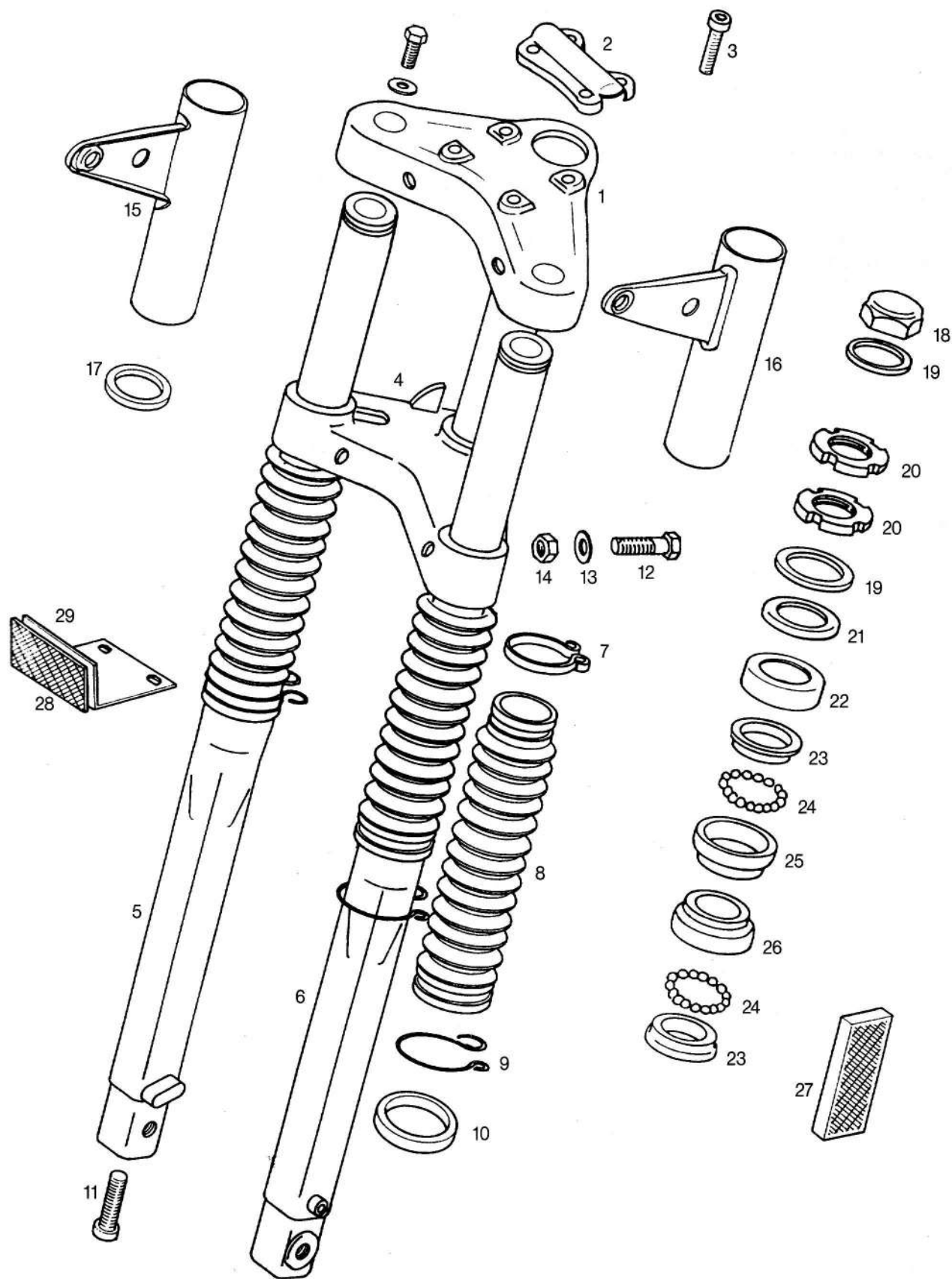


ŠT.DEL	ŠIFRA	NAZIV	DESCRIPTION	OPIS	A	B	C	D
1	221780	PREDNJA MASKA - LAKIRANA ²²¹²¹⁸	STREAMER PAINT	MASKA PREDNJA LAKIRANA	1	1	1	1
2	221336	GUMIJASTI VLOŽEK	RUBBER RING	GUMENI ULOŽAK	2	2	2	2
3	221449	POKROV	COVER	POKLOPAC	1	1	1	1
4 a	221338	NOSILEC MASKE	STREAMER HOLDER	NOSAČ MASKE	1	1	-	-
4 a	027248	VIJAK M5x12	SCREW M5X12	VIJAK M5x12	2	2	-	-
4 a	031508	PODLOŽKA A5	WASHER 5	PODLOŠKA 5	1	1	1	1
5	027248	VIJAK M5x12	SCREW M5X12	VIJAK M5x12	2	2	-	-
6	031508	PODLOŽKA A5	WASHER 5	PODLOŠKA 5	4	4	4	4
7 a	221534	NOSILNA PLOŠČA BLATNIKA	STREAMER HOLDER-BOTTOM	NOSEČA PLOČA BLATOBHRANA	1	1	-	-
8	026287	VIJAK M6x12	SCREW M6X12	VIJAK M6x12	3	3	2	2
9	031509	PODLOŽKA 6	WASHER 6	PODLOŠKA 6	3	3	1	1
10	031845	PODLOŽKA B6	WASHER B6	PODLOŠKA B6	6	6	2	2
11	031075	MATICA M6	NUT M6	MATICA M6	6	6	2	2
12	221782	DESNI POKROV - LAKIRAN	RIGHT COVER PAINT	DESNI POKLOPAC LAKIRAN	1	1	1	1
13	221781	LEVI POKROV - LAKIRAN	LEFT COVER PAINT	LEVI POKLOPAC LAKIRAN	1	1	1	1
14	044419	VIJAK A4, 2x16	SCREW A4,2X16	VIJAK A4, 2x16	4	4	4	4
15	031922	PODLOŽKA 5	WASHER 5	PODLOŠKA 5	2	2	2	2
16	221539	VAROVALNA MATICA 4,2	PROTECTIVE NUT 4,2	MATICA ZAŠTITNA 4,2	2	2	2	2
17	221540	VAROVALNA MATICA 4,2	PROTECTIVE NUT 4,3	MATICA ZAŠTITNA 4,3	2	2	2	2
18	221219	STRANSKA PLOŠČICA	NO. PLATE	STRANSKA PLOČA	2	2	2	2
19	207313	PLASTIČNA KOVICA	RIVET	PLASTIČNA KOVICA	6	6	6	6
20	221786	ŠČITNI POKROV	PROTECTIVE COVER	POKLOPAC ŠTITNI	1	1	1	1
21	221530	ŠČITNIK VERIGE	CHAIN GUARD	ŠTIT LANCA	1	1	1	1
22	221172	DISTANČNI OBROČ	DISTANCE RING	ODSTOJNI OBRUČ	1	1	1	1
23	221225	SEDEŽ	SEAT	SEDIŠTE	1	1	1	1
24	221516	LEVI NOSILEC SEDEŽA	LH SEAT CARRIER	LEVI NOSAČ SEDIŽTA	1	1	1	1
25	221159	DESNI NOSILEC SEDEŽA	RH SEAT CARRIER	DESNI NOSAČ SEDIŽTA	1	1	1	1
26	221180	ZAPIRALO	LOCK	ZATVARAČ	1	1	1	1
27	031847	PODLOŽKA B8	WASHER B8	PODLOŠKA B8	2	2	2	2
28	031077	MATICA M8	NUT M8	MATICA M8	2	2	2	2
29	221432	ŠKATLA ZA ORODJE	TOOL BOX	TORBA ZA ALAT	1	1	1	1
30	044406	VIJAK A4, 2x13	SCREW A4,2X13	VIJAK A4,2X13	1	1	1	1
31	295059	PRTLJAŽNIK - ČRNO LAKIRAN	LUGGAGE CARRIER PAINT BLACK	PRTLJAŽNIK LAKIRAN	1	1	1	1
32 a	221779	PREDNJI BLATNIK - LAKIRAN	FRONT MUDGUARD PAINT	PREDNJI BLATOBHRAN LAKIRAN	1	1	1	1
32 b	226774	PREDNJI BLATNIK - LAKIRAN	FRONT MUDGUARD PAINT	PREDNJI BLATOBHRAN LAKIRAN	-	-	1	1
33 a	208323	OBROČ GUMIJASTI	RUBBER RING	GUMENI OBRUČ	8	8	-	-
34 a	221413	DISTANČNA CEV	SPACER	ODSTOJNA CJEV	4	4	-	-
35 a	217753	PODLOŽKA	WASHER	PODLOŠKA	4	4	-	-
36 a	025193	VIJAK M6x25	SCREW M6X25	VIJAK M6x25	4	4	-	-
37	221775	ZADNJI BLATNIK - LAKIRAN	REAR MUDGUARD PAINT	ZADNJI BLATOBHRAN LAKIRAN	1	1	1	1
38	221754	GUMIJASTA PODLOGA	DAMPER	GUMENA PODLOGA	2	2	2	2
39	221777	OPORA	SUPPORT	NASLON	2	2	2	2
40	208324	PODLOŽKA	WASHER	PODLOŠKA	2	2	-	-
41	026288	VIJAK M6x15	SCREW M6X15	VIJAK M6X15	6	6	2	2
42	221773	ZADEK - LAKIRAN	TAIL END PAINT	ZADNJI DIO LAKIRAN	1	1	1	1
43	221173	GUMIJASTI VLOŽEK	RUBBER	GUMENI ULOŽAK	2	2	2	2
44	031933	PODLOŽKA 8	WASHER 8	PODLOŠKA 8	4	4	4	4
45	221686	VIJAK	SCREW	VIJAK	4	4	4	4
46 b	226771	NOSILEC BLATNIKA	MUDGUARD HOLDER	NOSAČ BLATOBHRANA	-	-	2	2
47 b	208323	OBROČ GUMIJASTI	RUBBER RING	GUMENI OBRUČ	-	-	8	8
48 b	221413	DISTANČNA CEV	SPACER	ODSTOJNA CEV	-	-	4	4
49 b	208324	PODLOŽKA 8	WASHER	PODLOŠKA	-	-	4	4
50 b	030040	MATICA M6-5	NUT M6	KONTRANAVRTKA M6	-	-	4	4
51 b	026561	VIJAK M6x16	SCREW M6X16	VIJAK M6X16	-	-	4	4
52 b	226769	NOSILEC MASKE	STREAMER HOLDER	NOSAČ MASKE	-	-	1	1
53 b	226775	CEV DISTANČNA	DISTANCE BUSH	CEV ODSTOJNA	-	-	2	2
-	221397	NALEPKA TOMOS (par)	DECALS PAIR	NALEPNICA PAR	1	1	1	1
-	221557	NALEPKA TOMOS - ZADEK	DECAL	NALEPNICA	1	1	1	1
-	221398	NALEPKA BOČNA PREDNJA (par)	DECALS PAIR	NALEPNICA PAR	1	1	1	1
-	221399	NALEPKA BOČNA ZADNJA (par)	DECALS PAIR	NALEPNICA PAR	1	1	1	1
-	221732	NALEPKA OKRASNA	DECAL	NALEPNICA	2	2	2	2
-	226101	NALEPKA 50 C	DECAL	NALEPNICA	2	2	2	2

ŠT.DEL	ŠIFRA	NAZIV	DESCRIPTION	OPIS	A	B
-	226095	PREDNJE VILICE KPL (z deli 1-22)	FRONT FORKS 1-22	PREDNJE VILJUŠKE KPL 1-22	1	1
1	221260	ZGORNJA VILIČNA VEZ	TOP YOKE	GORNJA VEZA VILJUŠKE	1	1
2	221261	SPONA KRMILA	UPPER HANDLEBAR CLAMP	SPONA UPRAVLJAČA	2	2
3	221303	VIJAK M7x65 (imbus)	SCREW M7X65	VIJAK M7x65 (imbus)	4	4
4	044154	PODLOŽKA 7	WASHER	PODLOŠKA	4	4
5	221262	MATICA M7	NUT M7	MATICA M7	4	4
6	221263	SPODNJA VILIČNA VEZ	LOWER YOKE	DONJA VEZA VILJUŠKE	1	1
-	226107	DESNA NOGA PREDNIH VILIC KPL	RH FORK LEG CPL	DESNA NOGA VILJUŠKE KPL	1	1
-	226108	LEVA NOGA PREDNIH VILIC KPL	LH FORK LEG CPL	LEVA NOGA VILJUŠKE	1	1
7	226111	DESNA DRŠNA CEV	SLIDING TUBE RH	DESNA KLIZNA CEV	1	1
8	226112	LEVA DRŠNA CEV	SLIDING TUBE LH	LEVA KLIZNA CEV	1	1
9	025231	VIJAK M8x25	SCREW M8X25	VIJAK M8X25	2	2
10	031933	PODLOŽKA 8	WASHER 8	PODLOŠKA 8	6	6
11	226109	NOSILNA CEV KPL	FORK TUBE CPL	NOSEČA CEV KPL	2	2
12	221296	OBJEMKA	CLAMP	OBUJMICA	2	2
13	221295	ROKAVNIK	DUST PROTECTOR	ZAŠČITNA GUMA	2	2
14	221269	OBJEMKA	CLAMP	OBUJMICA	2	2
15	221283	OBROČ	RING	OBRUČ	2	2
16	226113	TESNILNI OBROČ 28x38x7	SEAL RING 28X38X7	ZAPTIVNI PRSTEN 28X38X7	2	2
17	025238	VIJAK M8x25	SCREW M8X55	VIJAK M8X55	2	2
18	031077	MATICA M8	NUT M8	MATICA M8	2	2
19	221392	VIJAK	SCREW	VIJAK	2	2
20	226114	TESNILNA PODLOŽKA	SEAL RING	ZAPTIVNA PODLOŠKA	2	2
21	206701	PODLOŽKA	WASHER	PODLOŠKA	1	1
22	219349	KROVNA MATICA	STEERING NUT	GORNJA MATICA	1	1
23	221137	DESNI NOSILEC ŽAROMETA - LAKIRANO ČRNO	LAMP HOLDER RH (PAINT)	DESNI NOSAČ FARA LAKIRAN	1	1
-	221134	LEVI NOSILEC ŽAROMETA - LAKIRANO ČRNO	LAMP HOLDER LH (PAINT)	LEVI NOSAČ FARA LAKIRAN	1	1
24	201013	GUMIJASTI OBROČ	SEAL RING	GUMENI PRSTEN	2	2
25	200717	UTORNA MATICA	NUT	MATICA SA UTORIMA	2	2
26	222848	PODLOKA	WASHER	PODLOŠKA	1	1
27	200715	VAROVALNI OBROČ	PROTECTIVE COVER	ZAŠTITNI POKLOPAC	1	1
28	200714	LEŽAJNI KONUS	STEERING BEARING CONE	KONUS LEŽAJA	2	2
29	044535	KROGLICA D5	BALL 5	KUGLICA D5	42	42
30	223155	ZGORNJA LEŽAJNA SKODELICA	BEARING CUP TOP	GORNJA ČINIJA LEŽAJA	1	1
31	223157	SPODNJA LEŽAJNA SKODELICA	BEARING CUP BOTTOM	DONJA ČINIJA LEŽAJA	1	1

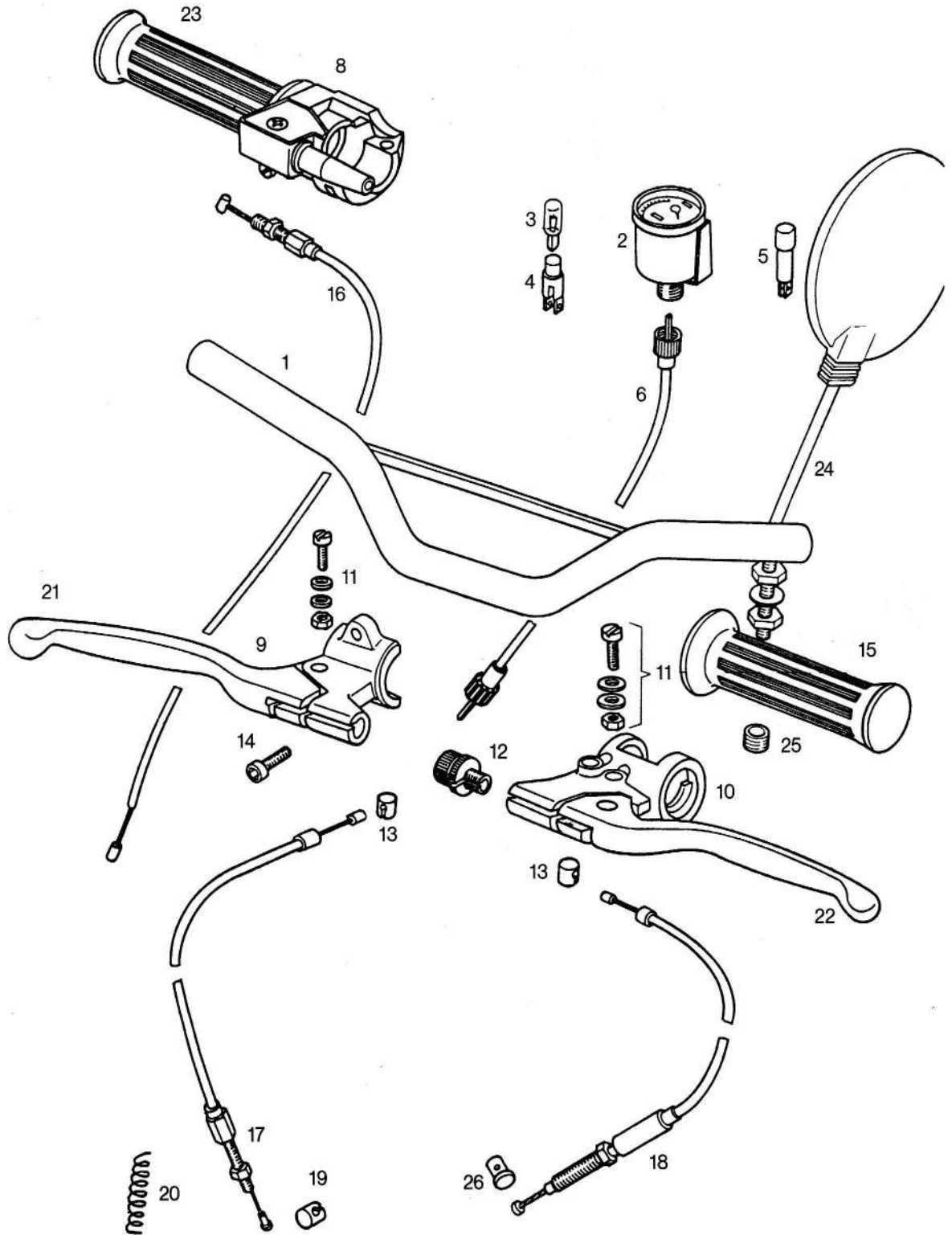
ŠT.DEL	ŠIFRA	NAZIV	DESCRIPTION	OPIS	C
-	226765	PREDNJE VILICE KPL (z deli 1-14)	FRONT FORKS 1-14	PREDNJA VILJUŠKA 1-14	1
1	226781	ZGORNJA VILIČNA VEZ	TOP YOKE	GORNJA VEZA VILJUŠKE	1
2	226782	SPONA KRMILA	UPPER HANDLEBAR CLAMP	SPONA UPRAVLJAČA - CRNA	2
3	026573	VIJAK M7x65 (imbus)	SCREW M6X25	VIJAK M6X25	4
4	226783	SPODNJA VILIČNA VEZ	LOWER YOKE	DONJA VEZA VILJUŠKE	4
5	226784	DESNA NOGA PREDNIH VILIC KPL	RH FORK LEG CPL	DESNA NOGA VILJUŠKE KPL	4
6	226785	LEVA NOGA PREDNIH VILIC KPL	LH FORK LEG CPL	LEVA NOGA VILJUŠKE	1
7	226786	OBJEMKA D30	CLAMP	OBJUMICA	2
8	226787	ROKAVNIK	RUBBER PROTECTION	GUMENI ŠTITNIK - CRNI	2
9	226788	OBJEMKA D50	CLAMP	OBJUMICA	2
10	226789	TESNILNI OBROČ R-28x40x7	SEALING RING	OBRUČ ZAPTIVNI	4
11	026586	VIJAK M8x35 (imbus)	SCREW M8X35	VIJAK M8X35	2
12	025238	VIJAK M8x35	SCREW M8X55	VIJAK M8X55	4
13	031510	PODLOŽKA 6	WASHER 6	PODLOŠKA 6	8
14	031077	MATICA M8	NUT M8	MATICA M8	4
15	226718	DESNI NOSILEC ŽAROMETA - LAKIRANO ČRNO	LAMP HOLDER RH (PAINT)	DESNI NOSAČ FARA LAKIRAN	1
16	226768	LEVI NOSILEC ŽAROMETA - LAKIRANO ČRNO	LAMP HOLDER LH (PAINT)	LEVI NOSAČ FARA LAKIRAN	1
17	229339	OBROČ GUMIJASTI	PLUG BOTTOM	DONJI ČEP S NAVOJEM	4
18	219349	KROVNA MATICA	STEERING NUT	GORNJA MATICA	1
19	206701	PODLOŽKA (S 0,7)	WASHER	PODLOŠKA	2
-	227470	GARNITURA LEŽAJEV PRED. VILIC (z deli 20-26)	SET OF BEARINGS (with 28-34)	GARNITURA LEŽAJEVA (sa delovima 28-34)	1
20	200717	UTORNA MATICA	NUT	MATICA SA UTORIMA	2
21	222848	PODLOŽKA (S 2)	WASHER	PODLOŠKA	1
22	200715	VAROVALNI OBROČ	PROTECTIVE COVER	ZAŠTITNI POKLOPAC	1
23	200714	LEŽAJNI KONUS	STEERING BEARING CONE	KONUS LEŽAJA	2
24	044535	KROGLICA D5	BALL 5	KUGLICA D54	2
25	223155	ZGORNJA LEŽAJNA SKODELICA	BEARING CUP TOP	GORNJA ČINIJA LEŽAJA	1
26	223157	SPODNJA LEŽAJNA SKODELICA	BEARING CUP BOTTOM	DONJA ČINIJA LEŽAJA	1
27	226302	ODSEVNIK AMBRA	CATEDIOPTER	MAČIJE OKO - ČILIBAR	2
28	227942	ODSEVNIK BEL	CATEDIOPTER	MAČIJE OKO - BELO	1
29	226682	NOSILEC ODSEVNIKA - LAKIRAN ČRNO	CATEDIOPTER HOLDER	NOSAČ MAČIJEG OKA - CRNI	1

PREDNJE VILICE
FRONT FORKS
PREDNJE VILJUŠKE



ŠT.DEL	ŠIFRA	NAZIV	DESCRIPTION	OPIS	D
-	226825	PREDNJE VILICE KPL (z deli 1-14)	FRONT FORKS CPL1-14	PREDNJE VILJUŠKE KPL 1-14	1
1	226831	ZGORNJA VILIČNA VEZ	TOP YOKE	GORNJA VEZA VILJUŠKE	1
2	226782	SPONA KRMILA	HANDLEBAR CLAMP	SPONA UPRAVLJAČA	2
3	026573	VIJAK M7x65 (imbus)	SCREW M7X65	VIJAK M7x65 (imbus)	4
4	226783	SPODNJA VILIČNA VEZ	LOWER YOKE	DONJA VEZA VILJUŠKE	4
5	226829	DESNA NOGA PREDNIH VILIC KPL	RH FORK LEG CPL	DESNA NOGA VILJUŠKE KPL	4
6	226830	LEVA NOGA PREDNIH VILIC KPL	LH FORK LEG CPL	LEVA NOGA VILJUŠKE	1
7	226786	OBJEMKA D30	CLAMP	OBJUMICA	2
8	226787	ROKAVNIK	RUBBER PROTECTION	GUMENI ŠTITNIK	2
9	226788	OBJEMKA D50	CLAMP D50	OBJUMICA	2
10	226789	TESNILNI OBROČ R-28x40x7	SEALING RING 28X40X7	ZAPTIVNI PRSTEN 28X40X7	4
11	026586	VIJAK M8x35 (IMBUS)	SCREW M8X35	VIJAK M8X35	2
12	025238	VIJAK M8x35	SCREW M8X55	VIJAK M8X55	2
13	031510	PODLOŽKA 6	WASHER 6	PODLOŠKA 6	4
14	031077	MATICA M8	NUT 8	MATICA 8	2
15	226824	DESNI NOSILEC +AROMETA - LAKIRANO ČRNO	LAMP HOLDER RH (PAINT)	DESNI NOSAČ FARA LAKIRAN	1
16	226827	LEVI NOSILEC +AROMETA - LAKIRANO ČRNO	LAMP HOLDER LH (PAINT)	LEVI NOSAČ FARA LAKIRAN	1
17	229339	OBROČ GUMIJASTI	RING	OBRUČ	4
18	219349	KROVNA MATICA	STERING NUT	GORNJA MATICA	1
19	206701	PODLOŽKA (S 0,7)	WASHER	PODLOŠKA	2
-	227470	GARNITURA LEŽAJEV PRED. VILIC (z deli 20-26)	SET OF BEARINGS (WITH 28-34)	GARNITURA LEŽAJEVA (sa delovima 28-34)	1
20	200717	UTORNA MATICA	NUT	MATICA	2
21	222848	PODLOŽKA (S 2)	WASHER	PODLOŠKA	1
22	200715	VAROVALNI OBROČ	PROTECTIVE COVER	ZAŠTITNI POKLOPAC	1
23	200714	LEŽAJNI KONUS	STEERING BEARING CONE	KONUS LEŽAJA	2
24	044535	KROGLICA D5	BALL 5	KUGLICA 5	42
25	223155	ZGORNJA LEŽAJNA SKODELICA	BEARING CUP TOP	GORNJA ČINIJA LEŽAJA	1
26	223157	SPODNJA LEŽAJNA SKODELICA	BEARING CUP BOTTOM	DONJA ČINIJA LEŽAJA	1
27	226302	ODSEVNIK AMBRA	CATEDIOPTER	MAČIJE OKO - ČILIBAR	2
28	227942	ODSEVNIK BEL	CATEDIOPTER	MAČIJE OKO - BELO	1
29	226682	NOSILEC ODSEVNIKA - LAKIRAN ČRNO	CATEDIOPTER HOLDER	NOSAČ MAČIJE OKA - CRNI	1
30	026331	VIJAK M12X25	SCREW M12X25	VIJAK M12X25	2
31	044157	PODLOŽKA 12	WASHER 12	PODLOŠKA 12	2

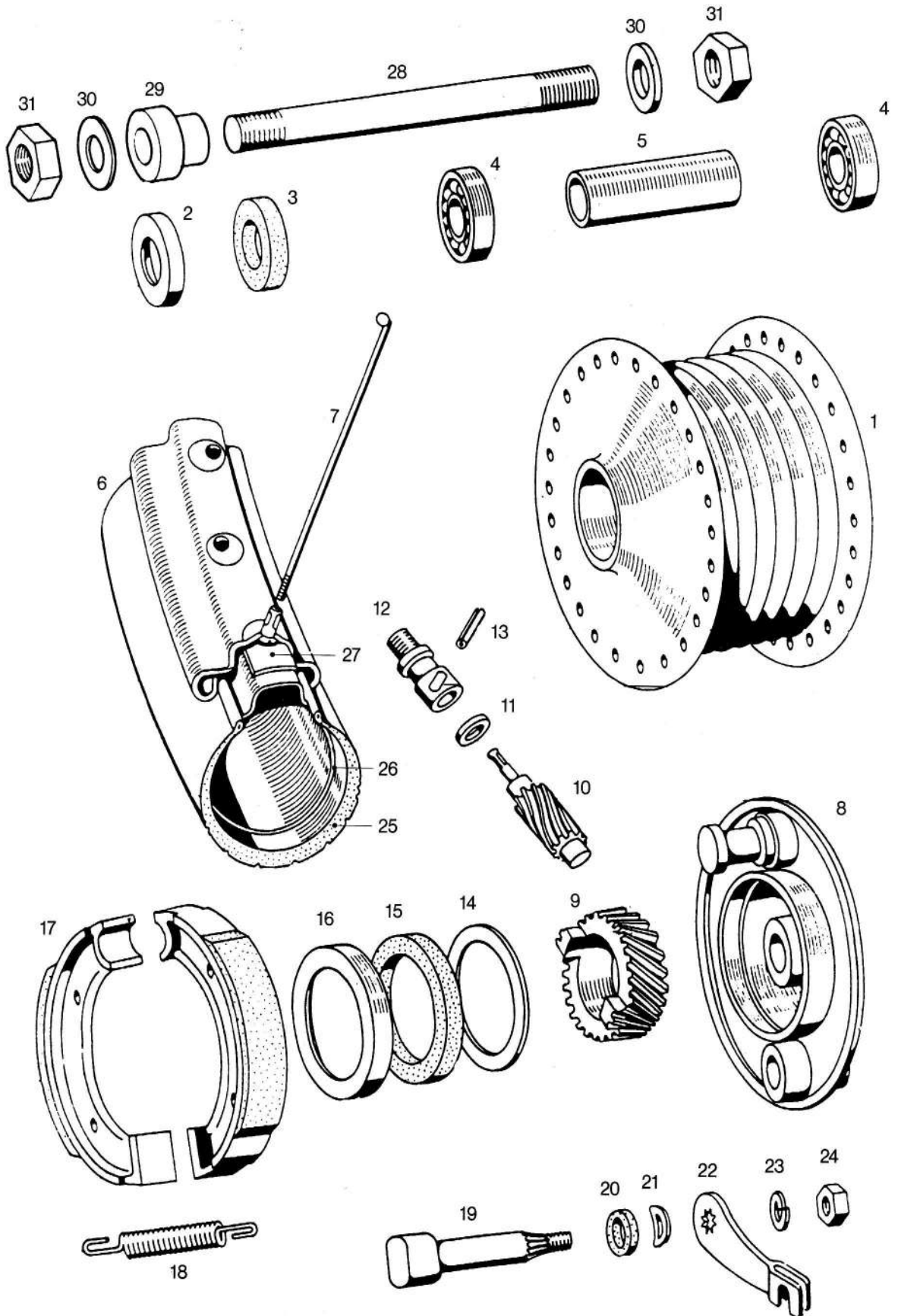
KRMILO, ROČAJI, BOVDEN VLEKI, MER. HITR.
HANDLEBAR, CONTROLS, CABLES, SPEEDOMETER
UPRAVLJAČ, RUČICE, SAJLE, BRZINOMER



ŠT.DEL	ŠIFRA	NAZIV	DESCRIPTION	OPIS	A	B
1	221770	KRMILO	HANDLEBAR	UPRAVLJAJČ	1	1
2	222345	MERILNIK HITROSTI KPL (z deli 3-4)	SPEEDOMETER (with 28,29)	BRZINOMER (sa delovima 28, 29)	1	1
3	044702	ŽARNICA 12V 1,2W	BULB 12V 1,2W	SIJALICA 12V 1,2W	1	1
4	217155	NOSILEC ŽARNICE	BULB HOLDER (cev)	NOSAČ SIJALICE (cev)	1	1
5	221045	KONTROLNA ŽARNICA - MODRA	CONTROL BULB	KONTROLNO SVETLO	1	1
6	226554	VRTLJIVA PREGIBNA OS	SPEEDOMETER CABLE L780	ROTACIONA PREGIBLJIVA OSOVINA L780	1	1
8	221046	ROČAJ PLINA KPL (z deli 14,15,23)	THROTTLE TWIST GRIP CPL 14,15,23	RUČICA GASA KPL 14,15,23	1	1
9	221050	ROČAJ PR. ZAVORA KPL (z deli 11-13,21)	FRONT BRAKE HANDLE 11-13,21	RUČICA PREDNJE KOČNICE	1	1
10	221047	ROČAJ SKLOPKE KPL (z deli 11-13,22)	CLUTCH HANDLE CPL 11-13,22	RUČICA KVAČILA	1	1
11	221220	VIJAK ROČAJA	SCREW	VIJAK RUČICE	2	2
12	221221	NASTAVNI VIJAK	ADJUSTING SCREW	REGULIRNI VIJAK	2	2
13	221222	SORNIK	NIPPLE	SRČANIK	2	2
14	026575	VIJAK M6x20	SCREW M6X20	VIJAK M6x20	2	2
15	221223	PREVLEKA LEVEGA ROČAJA	GRIP LH	NAVLAKA LEVE RUČICE	1	1
16	221377	BOVDEN PLINA	THROTTLE CABLE	SAJLA GASA	1	1
17	221378	BOVDEN PREDNJE ZAVORE	FRONT BRAKE CABLE	SAJLA PREDNJE KOČNICE	1	1
18	221847	BOVDEN SKLOPKE	CLUTCH CABLE	SAJLA KVAČILA	1	1
19	200159	TULEC	CABLE NIPPLE	ČAURA	1	1
20	209877	VZMET	SPRING	OPRUGA	1	1
21	221446	DESNA ROČICA	RH LEVER	DESNA RUČICA	1	1
22	221438	LEVA ROČICA	LH LEVER	LEVA RUČICA	1	1
23	221224	PREVLEKA DESNEGA ROČAJA	RH GRIP	DESNA RUČICA	1	1
24	223255	VZVRATNO OGLEDALO	MIRROR	RETROVIZOR	1	1
25	044723	NAVOJNI VLOŽEK M8x1,5D	THREADED PLUG M8X1,5D	NAVOJNI ULOŽAK MX1,5D	1	1
26	201197	SORNIK	NIPPLE	SRČANIK	1	1

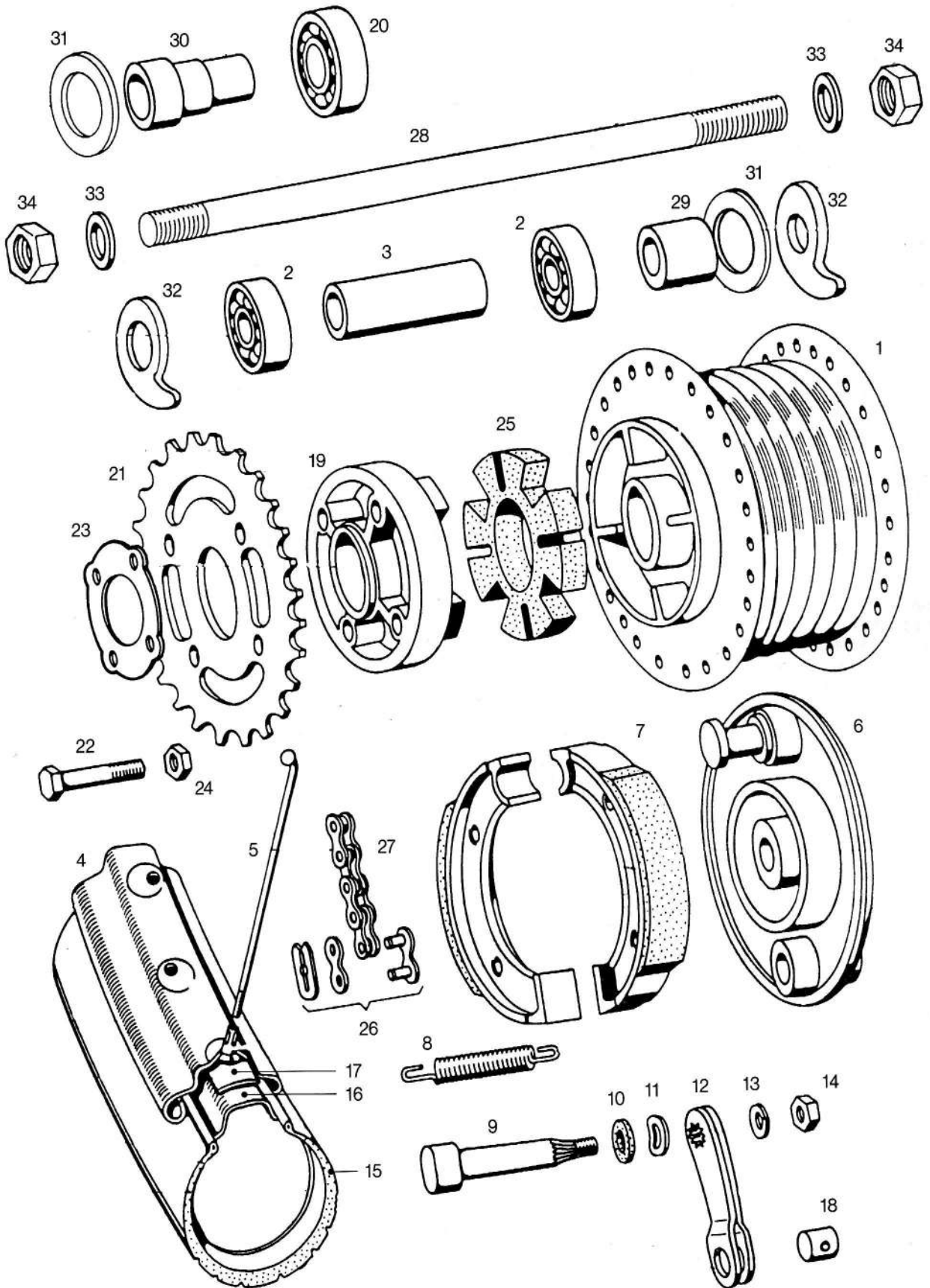
ŠT.DEL	ŠIFRA	NAZIV	DESCRIPTION	OPIS	C	D
1	221770	KRMILO	HANDLEBAR	UPRAVLJAČ	1	1
2	222345	MERILNIK HITROSTI KPL (z deli 3-4)	SPEEDOMETER (with 28,29)	BRZINOMER (sa delovima 28, 29)	1	1
3	044702	ŽARNICA 12V 1,2W	BULB 12V 1,2W	SIJALICA 12V 1,2W	1	1
4	217155	NOSILEC ŽARNICE	BULB HOLDER (cev)	NOSAČ SIJALICE (cev)	1	1
5	221045	KONTROLNA ŽARNICA - MODRA	CONTROL BULB	KONTROLNO SVETLO	1	1
6	226554	VRTLJIVA PREGIBNA OS	SPEEDOMETER CABLE L780	ROTACIONA PREGIBLJIVA OSOVINA L780	1	1
7	223703	OHIŠJE DESNO	LEVER CLAMP RH	KUČIŠTE RUČICE DESNO	1	1
-	223700	ROČAJ DESNI A5 KPL (z deli 7,10,13,15-18,20,26,28)	LEVER RH CPL	RUČICA LEVA KPL	1	1
8	223702	OHIŠJE LEVO	LEVER CLAMP LH	KUČIŠTE RUČICE LEVO	1	1
-	223701	ROČAJ LEVI A5 KPL (z deli 8,10,17-20,27)	LEVER LH CPL	RUČICA LEVA KPL	1	1
9	223706	ROČICA PLINA VRTLJIVA	THROTTLE TWIST GRIP	RUČICA GASA KPL	1	1
10	027222	VIJAK ROČAJA	SCREW	VIJAK RUČICE	2	2
11	229556	NASTAVNI VIJAK	ADJUSTING SCREW	VIJAK ZA REGULACIJU	2	2
12	227169	SORNIK	NIPPLE	SRČANIK	2	2
13	227996	VZMET ROČICE DESNE	SPRING RH	OPRUGA DESNA	1	1
14	223707	DRSNIK	THROTTLE VALVE	KLIZAČ	1	1
15	223709	VZMET	SPRING	OPRUGA	1	1
16	223708	VIJAK	SCREW	VIJAK	2	2
17	223713	PUŠA	BUSH	ČAURA	2	2
18	030040	MATICA M6-5	NUT M6	KONTRANAVRTKA M6	2	2
19	223710	VZMET ROČICE LEVE	SPRING LH	OPRUGA LEVA	1	1
20	026561	VIJAK M6x16	SCREW M6X16	VIJAK M6X16	2	2
21	223711	PREVLEKA LEVEGA ROČAJA	GRIP LH	NAVLAKA RUČICE LEVA	1	1
22	226676	BOVDEN PREDNJE ZAVORE	FRONT BRAKE CABLE	SAJLA PREDNJE KOČNICE	1	1
23	226675	BOVDEN PLINA	THROTTLE CABLE	SAJLA GASA	1	.
23	226833	BOVDEN PLINA	THROTTLE CABLE	SAJLA GASA	.	1
24	226677	BOVDEN SKLOPKE	CLUTCH CABLE	SAJLA KVAČILA	1	1
25	200159	TULEC	CABLE NIPPLE	ČAURA	1	1
26	223705	DESNA ROČICA	RH LEVER	DESNA RUČICA	1	1
27	223704	LEVA ROČICA	LH LEVER	LEVA RUČICA	1	1
28	223712	PREVLEKA DESNEGA ROČAJA	RH GRIP	DESNA NAVLAKA	1	1
29	223255	VZVRATNO OGLEDALO	MIRROR	RETROVIZOR	1	1
30	201197	SORNIK	NIPPLE	SRČANIK	1	1
31	209877	VZMET	SPRING	OPRUGA	1	1

PREDNJE KOLO
FRONT WHEEL
PREDNJI TOČAK



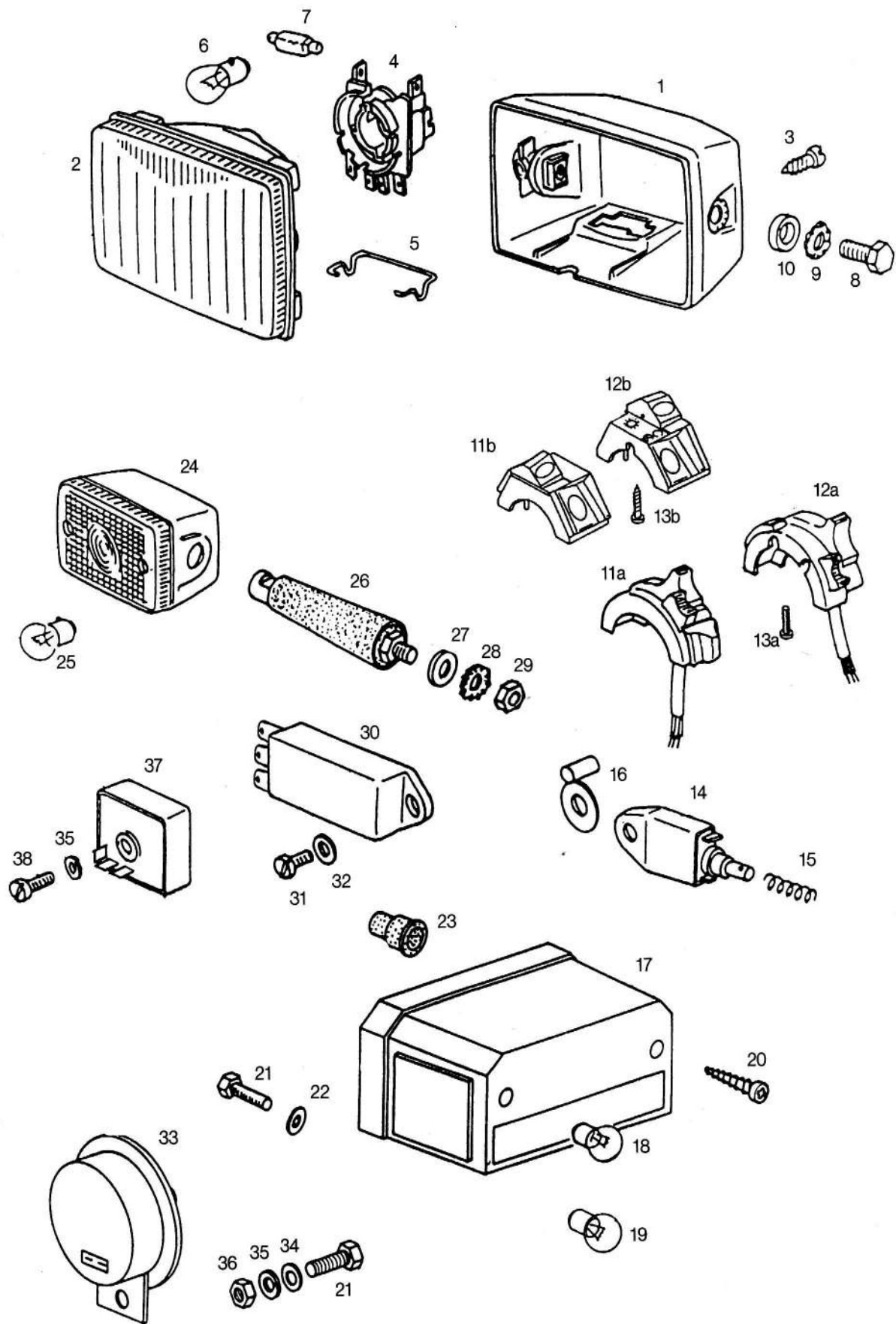
ŠT.DEL	ŠIFRA	NAZIV	DESCRIPTION	OPIS	A	B	C	D
-	221771	PREDNJE KOLO S KPL (z deli 1-27)	FRONT WHEEL CPL 1-27	PREDNJI TOČAK KPL 1-27	1	1	1	1
-	221200	PREDNJE KOLO BREZ PL. (z deli 1-24)	FRONT WHEEL 1-24	PREDNJI TOČAK 1-24	1	1	1	1
1	221202	PREDNJE PESTO	FRONT WHEEL HUB	GLAVČINA PREDNJEG TOČKA	1	1	1	1
-	221201	PREDNJE PESTO KPL (z deli 1-7)	FRONT WHEEL HUB	GLAVČINA PREDNJEG TOČKA 1-7	1	1	1	1
2	205899	OKROV TESNILA	DUST COVER	KUČIŠTE ZAPTIVKE	1	1	1	1
3	205901	POLSTEN OBROČ	FELT RING	FILCANI KOLUT	1	1	1	1
4	044225	KROGLIČNI LEŽAJ 12x32x10	BALL BEARING 12X32X10	KUGLIČNI LEŽAJ 12X32X10-Z	2	2	2	2
5	205898	DISTANČNA CEV	DISTANCE TUBE	ODSTOJNA CEV	1	1	1	1
6 a	221674	PLATIŠČE 1,50Ax18	RIM 1,5X18	NAPLATAK TOČKA 1,5X18	1	1	.	.
6 b	226798	PLATIŠČE 1,50Ax18	RIM 1,5X18	NAPLATAK TOČKA 1,5X18	.	.	1	1
7 a	221396	ŠPICA S PRIVOJKO (D 2,75 mm)	SPOKE WITH NIPPLE D2,75	ŽBICA D 2,75	36	36	.	.
7 b	226799	ŠPICA S PRIVOJKO (D 3,00 mm)	SPOKE WITH NIPPLE D3,00	ŽBICA D 3,00	.	.	36	36
8	221204	NOSILNA PLOŠČA	BRAKE PLATE FRONT (with speedometer drive)	PREDNJA NOSEČA PLOČA (s pogonom brzinomera)	1	1	1	1
-	221203	NOSILNA PLOŠČA KPL (z deli 8-24)	BRAKE PLATE FRONT CPL (with 10-18,25-32)	PREDNJA NOSEČA PLOČA KPL (sa 10-18, 25-32)	1	1	1	1
9	201056	GONILNO VIJAČNO KOLO	DRIVING WHEEL	POGONSKI NAZUBLJENI KOLUT	1	1	1	1
10	205748	GNANO VIJAČNO KOLO	DRIVEN WHEEL	NAZUBLJENA POGONSKA OSOVINA	1	1	1	1
11	201052	PODLOŽKA	WASHER	PODLOŠKA	1	1	1	1
12	205757	PRIKLJUČEK	CONNECTION	PRIKLJUČNI DEO	1	1	1	1
13	037044	ZATIČ D5x24	PIN D5X25	ČIVJA D5X25	1	1	1	1
14	205736	PODLOŽKA	WASHER	PODLOŠKA	1	1	1	1
15	205936	POLSTEN OBROČ	FELT RING	FILCANI KOLUT	1	1	1	1
16	205875	OKROV TESNILA	GASKET CRANKASE	KUČIŠTE ZAPTIVKE	1	1	1	1
17	211072	ZAVORNA ČELJUST KPL (z delom 18)	BRAKE SHOE PAIR (with 18)	ČELJUST KOČNICE KPL (s delom 18)	1	1	1	1
18	205877	VZMET	SPRING	OPRUGA	2	2	2	2
19	201356	RAZPIRALO	BRAKE CAM	ODSTOJNIK RAZUPIRAČ	1	1	1	1
20	200239	GUMIJASTA PODLOŽKA	GASKET	ZAPTIVKA	1	1	1	1
21	200251	VZMETNA PODLOŽKA	SPRING WASHER	ELASTIČNA PODLOŠKA	1	1	1	1
22	221213	ZAVORNI VZVOD	BRAKE LEVER	RUČICA KOČNICE	1	1	1	1
23	031847	PODLOŽKA B8	WASHER B8	PODLOŠKA B8	1	1	1	1
24	031124	MATICA M8x1	NUT M8X1	MATICA M8X1	1	1	1	1
25	295053	PNEVMATIKA 2.50 - 18	TYRE 2,50-18	GUMA 2,50-18	1	1	1	1
26	044942	ZRAČNICA 2 1/2 - 18	INNER TUBE 2 1/2 - 18	UNUTRŠNJA GUMA 2 1/2-18	1	1	1	1
27	044944	GUMIJASTI VLOŽEK	RIM TAPE	GUMENI ULOŽAK	1	1	1	1
28	221126	VTIČNA OS	AXLE	OSOVINA	1	1	.	.
28	219159	VTIČNA OS	AXLE	OSOVINA	.	.	1	1
29	226096	DISTANČNA PUŠA	DISTANCE BUSH	ODSTOJNA CEV	1	1	1	1
30	031935	PODLOŽKA 12	WASHER 12	PODLOŠKA 12	4	4	4	4
31	206498	MATICA M12x1	NUT	MATICA	2	2	2	2

ZADNJE KOLO
REAR WHEEL
ZADNJI TOČAK



ŠT.DEL	ŠIFRA	NAZIV	DESCRIPTION	OPIS	A	B	C	D
-	221772	ZADNJE KOLO S KPL (z deli 1-17)	REAR WHEEL CPL 1-17	ZADNJI TOČAK KPL 1-17	1	1	1	1
-	221205	ZADNJE KOLO BREZ PL. (z deli 1-14)	REAR WHEEL CPL 1-14	ZADNJI TOČAK KPL 1-14	1	1	1	1
1	221207	ZADNJE PESTO	REAR WHEEL HUB	ZADNJA GLAVČINA	1	1	1	1
-	221206	ZADNJE PESTO KPL (z deli 1-5)	REAR WHEEL HUB CPL 1-5	ZADNJA GLAVČINA KPL 1-5	1	1	1	1
2	044225	KROGLIČNI LEŽAJ 12x32x10	BALL BEARING 12X32X10	KUGLIČNI LEŽAJ 12X32X10	2	2	2	2
3	205898	DISTANČNA CEV	DISTANCE TUBE	ODSTOJNA CEV	1	1	1	1
4 a	221674	PLATIŠČE 1,50Ax18	RIM 1,50AX18	NAPLATAK TOČKA 1,50X18	1	1	.	.
4 b	226798	PLATIŠČE 1,50Ax18	RIM 1,50AX18	NAPLATAK TOČKA 1,50X18	.	.	1	1
5 a	221396	ŠPICA S PRIVOJKO	SPOKE WITH NIPPLE	ŠABICA SA CEVNOM SPOJNICOM	36	36	.	.
5 b	226799	ŠPICA S PRIVOJKO	SPOKE WITH NIPPLE	ŠABICA SA CEVNOM SPOJNICOM	.	.	36	36
6	221209	NOSILNA PLOŠČA	BRAKE PLATE	ZADNJA NOSEČA PLOČA	1	1	1	1
-	221208	NOSILNA PLOŠČA KPL (z deli 6-14)	BRAKE PLATE CPL 6-14	ZADNJA NOSEČA PLOČA KPL 6-14	1	1	1	1
7	211072	ZAVORNA ČELJUST KPL (z delom 8)	BRAKE SHOE CPL 8	ČELJUST KOČNICE KPL 8	1	1	1	1
8	205877	VZMET	SPRING	OPRUGA	2	2	2	2
9	201356	RAZPIRALO	BRAKE CAM	RAZSTOJNIK RAZUPIRAČ	1	1	1	1
10	200239	GUMIJASTA PODLOŽKA	GASKET	ZAPTIVKA	1	1	1	1
11	200251	VZMETNA PODLOŽKA	SPRING WASHER	ELASTIČNA PODLOŠKA	1	1	1	1
12	221447	ZAVORNI VZVOD	BRAKE LEVER	POLUGA KOČNICE	1	1	1	1
13	031847	PODLOŽKA B8	WASHER 8	PODLOŠKA 8	1	1	1	1
14	031124	MATICA M8x1	NUT M8X1	MATICA M8X1	1	1	1	1
15	295054	PNEVMATIKA 2.75 - 18	TYRE 2.75 - 18	GUMA 2.75 - 18	1	1	1	1
16	044942	ZRAČNICA 2 1/2 - 18	INNER TUBE 21/2 - 18	UNUTRAŠNJA GUMA 21/2-18	1	1	1	1
17	044944	GUMIJASTI VLOŽEK	RIM TAPE	GUMENI ULOŽAK	1	1	1	1
18	209878	SORNIK	NIPPLE	ČIVJJA	1	1	1	1
19	221211	KOLUT SKLOPKE	WHEEL HUB CLUTCH	KOLUT SKLOPKE	1	1	1	1
-	221210	KOLUT SKLOPKE KPL (z deli 19-24)	WHEEL HUB CLUTCH CPL 19-24	KOLUT SKLOPKE 19-24	1	1	1	1
20	044226	KROGLIČNI LEŽAJ 17x40x20	BALL BEARING 17X40X20	KUGLIČNI LEŽAJ 17X40X20	1	1	1	1
21	206461	VERIŽNIK Z35	CHAIN SPROKET 35	LANČANIK Z35	1	1	1	1
22	025210	VIJAK M7x30	SCREW M7X30	VIJAK M7X30	4	4	4	4
23	222852	VAROVALNA PLOŠČICA	PROTECTIVE PLATE	ZAŠTITNAO PLOČICA	4	4	4	4
24	031076	MATICA M7	NUT M7	MATICA M7	4	4	4	4
25	205745	GUMIJASTI VLOŽEK	RUBBER	GUMENI ULOŽAK	1	1	1	1
26	221607	VTIČNI ČLEN-neparno št.valjčkov verige	CHAIN WASHER LINK	SPOJNI ČLAN LANCA	1	1	1	1
27	221836	VERIGA -101 VALJČEK	CHAIN 101 ROLLERS	LANAC OD 101 VALJAKA	1	1	1	.
27	221711	VERIGA -102 VALJČEK	CHAIN 102 ROLLERS	LANAC OD 102 VALJAKA	.	.	.	1
28	219159	VTIČNA OS	WHEEL AXLE	OSOVINA TOČKA	1	1	1	1
29	219179	DISTANČNA PUŠA	DISTANCE BUSH	ODSTOJNA ČAURA	1	1	1	1
30	219178	NOSILNA PUŠA	BUSH	NOSEČA PUŠA	1	1	1	1
31	044157	PODLOŽKA 12	WASHER 12	PODLOŠKA 12	2	2	2	2
32	208815	NATEZALEC VERIGE	CHAIN TENSIONER	ZATEZAČ LANCA	2	2	2	2
33	031935	PODLOŽKA 12	WASHER 12	PODLOŠKA 12	2	2	2	2
34	206498	MATICA M12x1	NUT M12X1	MATICA M12X1	2	2	2	2

ELEKTRIČNA OPREMA
ELECTRICAL PARTS
ELEKTRIČNA OPREMA



ŠT.DEL	ŠIFRA	NAZIV	DESCRIPTION	OPIS	A	B	C	D
-	221034	ŽAROMET KPL (z deli 1-9)	HEADLAMP CPL 1-9	FAR KPL 1-9	1	1	1	1
1	221433	OKROV ŽAROMETA	HEDLAMP	KUČIŠTE FARA	1	1	1	1
2	221316	VLOŽEK ŽAROMETA	#N/A	ULOŽAK FARA	1	1	1	1
3	044419	VIJAK A4, 2x16	SCREW A4,2X16	VIJAK A4, 2x16	2	2	2	2
4	221317	NOSILEC ŽARNICE	BULB HOLDER	NOSAČ ŽARULJE	1	1	1	1
5	222029	DRŽALNA SPONKA	CLIP	DRŽAČ	1	1	1	1
6	044701	ŽARNICA 12V 25/25W	BULB 12V 25/25W	SIJALICA 12V 25/25W	1	1	1	1
7	044692	ŽARNICA 12V 5W	BULB 12V 5W	SIJALICA 12V 5W	1	1	1	1
8	025391	VIJAK M8x25	SCREW M8X25	VIJAK M8x25	2	2	2	2
9	031989	PODLOŽKA A8	WASHER	PODLOŠKA	2	2	2	2
10	221128	DISTANČNI OBROČ	DISTANCE RING	#N/A	2	2	2	2
11 a	221035	LEVO STIKALO S KABLOM	SWITCH LH	PREKIDAČ LEVI	1	1	.	.
11 b	227001	LEVO STIKALO	SWITCH LH	PREKIDAČ LEVI	.	.	1	1
12 a	221036	DESNO STIKALO S KABLOM	SWITCH RH	PREKIDAČ DESNI	1	1	.	.
12 b	227002	DESNO STIKALO	SWITCH RH	PREKIDAČ DESNI	.	.	1	1
13 a	027010	VIJAK M3x10	SCREW M3X10	VIJAK M3X10	2	2	.	.
13 b	230548	VIJAK PT 3X12	SCREW 3X12	VIJAK M3X12	.	.	2	2
14	217385	STOP STIKALO	STOP SWITCH	PREKIDAČ STOP SVETLA (nožna kočnica)	1	1	1	1
15	221198	VZMET	SPRING	OPRUGA	1	1	1	1
16	221195	NOSILEC STIKALA	SWITCH HOLDER	NOSAČ PREKIDAČA	1	1	1	1
17	222063	ZADNJA SVETILKA KPL (z deli 18-20)	REAR LIGHT (with 9,10,32)	ZADNJA SVETILJKA (sa delovima 9, 10, 32)	1	1	1	1
18	044697	ŽARNICA 12V 15W	BULB 12V 15W (stop light)	SIJALICA 12V 15W (stop svetlo)	1	1	1	1
19	044698	ŽARNICA 12V 5W	BULB 12V5W	SIJALICA 12V 5W	1	1	1	1
20	044416	VIJAK A4, 2x38	SCREW A4,2X38	VIJAK A4,2X38	2	2	2	2
21	026288	VIJAK M6x25	SCREW M6X15	VIJAK M6X15	3	3	3	3
22	031925	PODLOŽKA 6	WASHER 6	PODLOŠKA 6	2	2	2	2
23	221550	GUMIJASTI VLOŽEK	RUBBER	GUMA	1	1	1	1
24	219552	SMERNA SVETILKA	TRAFFICATOR (with 35)	ŽMIGAVAC (sa delom 35)	1	1	1	1
-	222515	SMERNA SVETILKA KPL (z deli 24-26)	TRAFFICATOR CPL (with 34-36)	ŽMIGAVAC KPL (sa delovima 34-36)	2	2	2	2
-	222516	SMERNA SVETILKA KPL (z deli 24-26)	TRAFFICATOR CPL (with 34-36)	ŽMIGAVAC KPL (sa delovima 34-36)	2	2	2	2
25	044689	ŽARNICA 12V 10W	BULB 12V 10W	SIJALICA 12V 10W	4	4	4	4
26	219551	NOSILEC SMERNE SVETILKE	TRAFFICATOR HOLDER	NOSAČ ŽMIGAVCA	4	4	4	4
27	209254	PODLOŽKA	WASHER 12	PODLOŠKA 12	6	6	6	6
28	031979	PODLOŽKA B12	WASHER B12	PODLOŠKA B12	2	2	2	2
29	209249	MATICA M11x1	NUT M11X1	MATICA M11X1	4	4	4	4
30	221606	UTRIPALKA	RELAY	PULSATOR	1	1	1	1
31	044435	VIJAK A4, 8x22	SCREW A4,8X22	VIJAK A4,8X22	1	1	1	1
32	031931	PODLOŽKA 5	WASHER 5	PODLOŠKA 5	3	3	3	3
33	223233	SIRENA 12V	HORN 12V	SIRENA	1	1	1	1
34	031509	PODLOŽKA 6	WASHER 6	PODLOŠKA 6	1	1	1	1
35	031845	PODLOŽKA B6	WASHER B6	PODLOŠKA B6	1	1	1	1
36	031075	MATICA M6	NUT M6	MATICA M6	1	1	1	1
37	221582	REGULATOR NAPETOSTI	VOLTAGE REGULATOR	REGULATOR NAPONA	1	1	1	1
38	027082	VIJAK M6x25	SCREW M6X25	VIJAK M6X25	1	1	1	1
- a	221147	PREDNJI KABELSKI SPLET	FRONT ELECTRIC WIRING	PREDNJI KABLOVNI SNOPI	1	1	.	.
- a	221553	ZADNJI KABELSKI SPLET	REAR ELECTRIC WIRING	ZADNJI KABLOVNI SNOPI	1	1	.	.
- b	226678	PREDNJI KABELSKI SPLET	FRONT ELECTRIC WIRING	PREDNJI KABLOVNI SNOPI	.	.	1	1
- b	221553	ZADNJI KABELSKI SPLET	REAR ELECTRIC WIRING	ZADNJI KABLOVNI SNOPI	.	.	1	1

025091	9-27	031510	11a,b-13	044225	13-4,14-2	200874	9-44
025192	4-4	031845	15-35,10-10	044226	14-20	201013	11-24
025193	10-36a	031846	8a-10,8-9	044406	,8-20,8a-23,10-30	201052	13-11
025210	14-22	031847	8-13,8a-14,13-23	044407	8a-6	201056	13-9
025231	11-9	031848	9-42	044416	15-20	201197	12-26,12a-30
025238	11-17,11a,b-12	031850	14-23	044419	8-31,8a-33,10-14,15-3	201356	13-19,14-9
025391	15-8	031866	6-8,6a-8	044435	15-31	201487	5-3
025410	9-17	031922	8-28,8a-30,10-15	044441	8a-24,8-22	201594	7a-24
026043	1-16	031925	15-22	044460	8	202723	5-9
026287	10-8	031930	6-10	044479	8,8a-26	202726	5-8
026288	15-21,10-41	031931	6-24,15-32	044511	2-6	202727	5-10
026289	7-35	031932	1-12,4-5,7-36,8-5,9-35	044513	2-7	202881	9-40
026304	7a-30	031933	1-17,11-10,10-44,9-32,8a-13,8-12	044528	6-21,6a-14	204819	8-24z
026311	1-4	031934	9-26	044531	9-6	204885	7-30
026314	9-31,8a-12,8-11	031935	9-13,13-30,14-33	044534	4-20,25	205386	1-10
026326	9-41	031942	6-11	044535	11-29,11a,b-24	205592	1-7
026327	9-20	031972	7a-8	044582	1-5	205620	2-21
026331	11b-30	031979	15-28	044584	7a-23	205621	2-22
026561	1-21,12a-20,10-51b	031989	15-9	044689	15-25	205628	2-39
026571	1-25	031990	6-25	044692	15-7	205639	3-4
026573	11a,b-3,8-6	031996	3-21	044697	15-18	205641	3-10p
026575	12-14	031999	6-15,6a-8	044698	15-19	205655	3-13
026586	11a,b-11	032039	2-12	044701	15-6	205656	3-14
026604	1-14	032072	2-26	044702	12-3,12a-3	205658	3-17
026636	1-11	032073	5-16	044723	12-25	205659	4-21
026645	1-15	032081	2-32	044748	2-10	205660	4-23
027010	15-13a	032082	3-25	044749	2-10	205661	4-24
027055	7a-7	032141	2-27	044751	2-10	205662	3-20
027056	6-7	034027	9-36	044754	2-10	205675	4-1
027068	6-23,8a-29,8-27	034096	2-44	044801	6-9	205678	4-8
027082	15-38	035034	3-19	044836	3-2	205682	4-10
027205	6-13	035035	3-24	044942	13-26,14-16	205683	4-9
027222	12a-10	035070	2-17	044944	13-27,14-17	205684	4-11
027235	6a-7	035072	3-3	064007	8,8a-3	205685	4-12
027248	10-4,10-5	035073	2-25,3-11	200039	8,8a-25	205687	4-7
027250	6a-18	035123	2-29	200048	6-16,6a-9	205702	5-13
027260	6a-5	035400	2-42	200159	12-19,12a25	205736	13-14
030040	12a-18	035497	2-23	200172	5-15	205745	14-25
030042	9-22	035548	2-14	200173	5-14	205748	13-10
030049	1-18	035549	2-15	200175	5-21	205757	13-12
030084	6-17,6a-10	036183	1-27	200239	13-20,14-10	205875	13-16
031071	6-12	036524	4-6	200251	13-21,14-11	205877	13-18,14-8
031074	6-26,6a-16,8a-32,8-30	036555	2-18	200261	3-18p	205898	13-5,14-3
031075	15-36,10-11	036567	3-23	200262	3-18p	205899	13-2
031076	2-8,5-11,8a-11,8-10,14-24	036591	2-19	200265	1-3	205901	13-3
031077	11a,b-14,11-18,10-28,9-33,8a-15,8-14	037044	13-13	200266	5-19	205926	5-22
031124	13-24,14-14	037290	1-24	200294	1-20	205936	13-15
031507	6-14,6a-8	038008	2-15	200609	9-19	205941	5-12
031508	6a-17,10-4,10-6,8a-5,8-21	044154	2-7,7a-31,11-4	200714	11-28,11a,b-23	205943	5-1
031509	15-34,10-9	044157	11b-31,14-31	200715	11-27,11a,b-22	205944	5-20
				200717	11-25,11a,b-20	206116	6-22,6a-15

206118	3-5	209878	14-18	221032	9-15	221221	12-12
206120	3-15	209992	3-1	221034	15,	221222	12-13
206121	3-6	209994	3-12	221035	15-11a	221223	12-15
206124	3-16	209995	3	221036	15-12a	221224	12-23
206302	4-19	210175	6-20,6a-13	221045	12-5,12a-5	221225	10-23
206358	4	210379	7-18	221046	12-8	221238	8-2
206370	7-17	210387	7-32	221047	12-10	221240	8-7
206461	14-21	211019	3-7	221049	7-37	221260	11-1
206498	9-14,13-31,14-34	211072	13-17,14-7	221050	12-9	221261	11-2
206603	3-22	211597	9-16	221055	9-1	221262	11-5
206701	11-21,11a,b-19	211640	2-1	221056	9	221263	11-6
206749	3-26	212369	7-29	221058	9-4	221269	11-14
206873	4-22	212478	7-27	221059	9-3	221283	11-15
206889	3-10p	212479	7-28	221110	9-18	221295	11-13
207007	3-18p	212957	2-16p	221114	9-21	221296	11-12
207130	3-22	212958	2-16p	221119	9-25	221303	11-3
207313	10-19	212959	2-16p	221124	9-11	221308	9-2
207408	2-11	213549	8-23	221125	9-10	221316	15-2
207409	2-41	213774	3-8	221126	9-12,13-28	221317	15-4
207410	2-40	215209	7a-28	221128	15-10	221336	10-2
207944	2-3	215298	8-29,8a-31	221129	4-2	221338	10-4
207993	4-15	215487	6-18,6a-11	221132	8-4	221340	7-1
208021	7a-16	216137	7-24	221134	11	221341	7-2
208022	7a-15	217155	12-4,12a-4	221137	11-23	221342	7-3
208025	7a-22	217385	15-14	221145	9-34	221344	7-5
208030	7a-17	217753	10-35a	221147	15a	221345	7-6
208033	7a-25	219015	7a-1	221159	10-25	221346	7-7
208034	7a-5	219016	7a-2	221172	10-22	221347	7-8
208035	7a-4	219017	7a-3	221173	10-43	221349	7-10
208039	7a-27	219018	7a-6	221180	10-26	221350	7-11
208041	7a-20	219019	7a-10	221194	9-30	221351	7-12
208042	7a-9	219021	7a-26	221195	15-16	221352	7-13
208043	7a-11	219022	7a-13	221197	9-29	221353	7-14
208075	2-9	219023	7a-21	221198	15-15	221354	7-15
208207	2-9	219024	7a-19	221199	9-28	221355	7-16
208323	10-33a,10-47b	219025	7a-18	221200	13	221358	7-19
208324	10-40,10-49b	219026	7a-14	221201	13	221359	7-20
208474	5-17	219159	13,14-28	221202	13-1	221360	7-21
208564	7-9	219178	14-30	221203	13	221361	7-22
208815	14-32	219179	14-29	221204	13-8	221362	7-23
208850	4-13	219349	11-22,11a,b-18	221206	14	221364	7-25
209048	5-23	219509	6-19	221205	14	221365	7-26
209249	15-29	219551	15-26	221207	14-1	221371	7-31
209254	15-27	219552	15-24	221208	14	221375	8-16,8a-19
209774	3-27	220006	8-32	221209	14-6	221377	12-16
209776	4-17	221004	1-6	221210	14	221378	12-17
209777	4-16	221007	2-45	221211	14-19	221380	9-39
209778	4-14	221016	8-19,8a-22	221213	13-22	221392	11-19
209779	4-18	221017	8-17,8a-20	221215	8-15	221396	13-7a,14-5a
209876	9-38	221018	7	221219	10-18	221397	10
209877	9-37,12-20,12a-31	221025	8-18,8a-21	221220	12-11	221398	10

221399	10	221820	8a-1z	223709	12a-15	226798	13-6b,14-4b
221405	5-2	221836	14-27	223710	12a-19	226799	13-7b,14-5b
221406	5-5	221847	12-18	223711	12a-21	226815	1
221413	10-34a,10-48b	221889	8a-8	223712	12a-28	226821	7a-29
221415	8-1	221890	8a-7	223713	12a-17	226822	8a-1
221423	2-4	221912	1-22	224056	9-5	226824	11b-15
221432	10-29	221915	1-19	226095	11	226825	11b
221433	15-1	221917	2-20	226096	13-29	226827	11b-16
221438	12-22	221922	2-33	226101	10	226829	11b-5
221444	9-43	221924	2-35	226107	11	226830	11b-6
221445	9-23	221925	2-36	226108	11	226831	11b-1
221446	12-21	221926	2-37	226109	11-11	226832	6a-12
221447	14-12	221928	2-38	226111	11-7	227001	15-11b
221449	10-3	221929	2-30	226112	11-8	227002	15-12b
221456	2-9	221932	2-43	226113	11-16	227146	7a-29
221505	8a-16	221938	3-9	226114	11-20	227147	7-34
221507	8a-27	221939	3-27	226125	7-33	227153	1-2
221516	10-24	221962	2-13	226151	1	227155	1-23
221530	10-21	221970	2-31	226302	11a,b-27	227156	2-2
221534	10-7	221971	2-28	226338	1-1	227158	2-5
221539	10-16	221972	2-24	226339	5-18	227163	8-8,8a-9
221540	10-17	221994	7-4	226450	9-8	227169	12a-12
221550	15-23	222010	6	226483	1	227470	11a,b
221553	15a,b	222029	15-5	226542	9-7a	227942	11a,b-28
221557	10	222063	15-17	226554	12-6,12a-6	227996	12a-13
221562	8a-4	222345	12-2,12a-2	226635	7a	229339	11a,b-17
221582	15-37	222515	15	226637	7a-12	229446	6a
221584	8a-28	222516	15	226643	1-26	229483	6a-3
221606	15-30	222848	11-26,11a,b-21	226674	8-24	229484	6a-1
221607	14-26	222852	14-23	226675	12a-23	229485	6a-2
221636	8a-17	223144	2-34	226676	12a-22	229556	12a-11
221637	8a-18	223155	11-30,11a,b-25	226677	12a-24	230173	1-5z
221674	13-6a,14-4a	223157	11-31,11a,b-26	226678	15b	230548	15-13b
221686	10-45	223164	6-5	226682	11a,b-29	260091	4-3,9-24
221711	14-27	223166	6-6	226718	11a-15	260216	5-6
221715	2-1	223168	6-2	226763	9-7b	260217	5-7
221732	10	223169	6-3	226765	11a	291346	6a
221743	2-9	223170	6,6a-4	226768	11a-16	295053	13-25
221754	10-38	223176	6-1	226769	10-52b	295054	14-15
221770	12-1,12a-1	223233	15-33	226771	10-46b	295059	10-31
221771	13	223255	12-24,12a-29	226774	10-32b	295111	9-9
221772	14	223473	5-4	226775	10-53b		
221773	10-42	223700	12a	226781	11a-1		
221775	10-37	223701	12a	226782	11a,b-2		
221777	10-39	223702	12a-8	226783	11a,b-4		
221779	10-32a	223703	12a-7	226784	11a-5		
221780	10-1	223704	12a-27	226785	11a-6		
221781	10-13	223705	12a-26	226786	11a,b-7		
221782	10-12	223706	12a-9	226787	11a,b-8		
221786	10-20	223707	12a-14	226788	11a,b-9		
221811	8a-2	223708	12a-16	226789	11a,b-10		